

Vedligeholdelse og rengøring af ultralydssystemer og transducere

Indhold

1	Læs dette først	7
	Kundekommentarer	9
	Kundeservice	10
	Konventioner i brugeroplysningerne.....	10
	Forsyninger og tilbehør	11
2	Sikkerhed	13
	Advarsler og forsigtighedsregler	13
	Glutaraldehyd-eksponering.....	18
	Advarsel om latexholdige produkter	18
	FDA Medical Alert vedr. latex	19
	Infektionsbekæmpelse	20
	Smitsom spongiform encephalopati	22
	Transduceroverdækninger	23
3	Desinfektions- og rengøringsmidler til systemer og transducere	25
	Om desinfektions- og rengøringsmidler	25
	Faktorer, der påvirker desinfektionsmidlets effektivitet.....	27
	Valg af desinfektions- og rengøringsmidler	27
4	Rengøring og vedligeholdelse af systemet	31
	Desinfektions- og rengøringsmidler til systemets overflader.....	32
	Rengøring og desinfektion af systemet og EKG-udstyret	34
	Rengøring af systemet og EKG-udstyret	36
	Desinficering af systemoverfladerne og EKG-udstyret	37
	Systemvedligeholdelse af Lumify	38
	Rengøring af trackball'en.....	39

Rengøring af systemets luftfilter	39
Rengøring og desinfektion af AC-adapteren	40
5 Vedligeholdelse af transducere	43
Definitioner på rengøring, desinfektion og sterilisering af transducere	43
Metoder til vedligeholdelse af transducere	45
Retningslinjer for AE'er (Automated Reprocessors)	48
Retningslinjer for automatiske desinfektions- og rengøringsenheder til TEE-transducere	50
Vedligeholdelse af transducere, der ikke er TEE-transducere.....	53
Advarsler og forsigtighedsregler for transducere, der ikke er TEE-transducere.....	55
Rengøring af transducere, der ikke er TEE-transducere, kabler og konnektorer	62
Lavt desinfektionsniveau for transducere, der ikke er TEE-transducere	65
Højt desinfektionsniveau for transducere, der ikke er TEE-transducere	68
Sterilisering af transducere, der ikke er TEE-transducere	71
Vedligeholdelse af USB-transducere	75
Advarsler og forsigtighedsregler for USB-transducere	76
Rengøring af USB-transducere, kabler og konnektorer	82
Lavt desinfektionsniveau for USB-transducere.....	85
Højt desinfektionsniveau USB-transducere	88
Sterilisering af USB-transducere	91
Vedligeholdelse af TEE-transducere	92
Advarsler og forsigtighedsregler for TEE-transducere	94
Retningslinjer for TEE-transducere	102
Rengøring og desinfektion af TEE-transducere.....	106
Rengøring af TEE-transducere, kablet, konnektoren og håndtaget	107
Lavt desinfektionsniveau for TEE-kabel, -konnektor og -håndtag	110
Desinfektion med højt niveau og sterilisering af TEE-transducere (fleksibelt skaft og distal spids)	111
Ultralydsgeler	114
6 Opbevaring og transport af transducere.....	117
Transport af transducere.....	117

Opbevaring i forbindelse med transport 117
Daglig og længerevarende opbevaring..... 118

1 Læs dette først

Brugeroplysningerne til dit Philips-produkt beskriver den mest omfattende konfiguration af produktet, med det maksimale antal indstillinger og det maksimale tilbehør. Nogle af de beskrevne funktioner er muligvis ikke tilgængelige i dit produkts konfiguration.

Transducere er kun tilgængelige i lande og områder, hvor de er godkendt. Kontakt din lokale Philips-repræsentant for at få oplysninger om dit område.

Ultralydssystemer og transducere kræver korrekt vedligeholdelse, rengøring og håndtering. Rimelig behandling omfatter eftersyn, rengøring og desinfektion eller sterilisering efter behov. Denne brugervejledning indeholder oplysninger og instruktioner som en hjælp til effektiv rengøring, desinfektion og sterilisering af Philips-ultralydssystemet og -transducere. Derudover hjælper disse instruktioner med at undgå beskadigelse, der kunne gøre garantien ugyldig, i forbindelse med rengøring, desinfektion og sterilisering.

Oplysningerne i denne vejledning gælder for følgende ultralydssystemer:

- Affiniti-serien
- ClearVue-serien
- CX30
- CX50
- EPIQ-serien
- HD5
- HD6
- HD7
- HD11-serien
- HD15
- iE33
- iU22
- Lumify
- Sparq

- Xperius (distribueret af B. Braun)

Se dit systems brugerdokumentation, der indeholder specifikke oplysninger om dit system og dine transducere, for at få oplysninger om Philips-ultralydssystemer eller -transducere, der ikke er specifikt angivet i dette dokument.

Før du forsøger at rengøre eller desinficere et system eller dets transducere, skal du læse denne vejledning og overholde alle advarsler og forsigtighedsregler nøje. Vær særligt opmærksom på oplysningerne i afsnittet "[Sikkerhed](#)".

Du kan se en liste over desinfektions- og rengøringsmidler, som er kompatible med Philips-ultralydssystemet og -transducerne til dit system, i *Desinfektions- og rengøringsmidler til ultralydssystemer og transducere* (som følger med systemets dokumentation) eller på websitet "Philips Ultrasound Care and Cleaning":

www.philips.com/transducercare

Se en liste over de transducere, der er understøttet af dit system, i *brugervejledningen og Opdatering af brugervejledning* (hvis relevant), der indeholder oplysninger, som gælder specifikt for dit system og dine transducere.

Yderligere oplysninger:

- I Nordamerika kontaktes Philips på 800-722-9377.
- Uden for Nordamerika kontaktes den lokale Philips-repræsentant.
- Besøg websitet "Philips Ultrasound Care and Cleaning":

www.philips.com/transducercare

Dette dokument eller digitale medie og oplysningerne heri er ophavsretligt beskyttede og fortrolige oplysninger tilhørende Philips og må ikke reproduceres, kopieres delvist eller helt, tilpasses, modificeres, afsløres til andre eller distribueres uden forudgående skriftlig tilladelse fra Philips' juridiske afdeling. Dette dokument eller digitale medie er beregnet til at blive brugt af kunder og er givet i licens til dem som en del af deres indkøb af Philips-udstyr eller til at opfylde lovmæssige forpligtelser, som kræves af FDA under 21 CFR 1020.30 (og eventuelle ændringer dertil) og andre lovmæssige lokale krav. Brug af dette dokument af ikke-autoriserede personer er strengt forbudt.

Philips udsteder dette dokument uden garanti af nogen art, antydnet eller udtrykt, herunder, men ikke begrænset til, indforståede garantier for salgbarhed og velegnethed til en specifik anvendelse.

Philips har omhyggeligt sørget for nøjagtigheden af dette dokument. Men Philips påtager sig intet ansvar for eventuelle fejl eller mangler og forbeholder sig ret til uden varsel at foretage ændringer af produkter indeholdt heri for at forbedre produkternes pålidelighed, funktion eller design. Philips kan på et hvilket som helst tidspunkt foretage forbedringer eller ændringer af produkterne eller programmerne, der er beskrevet i dette dokument.

Philips giver ikke nogen erklæring eller garanti til brugeren eller nogen tredjepart vedrørende dette dokumentets tilstrækkelighed til noget bestemt formål eller dets tilstrækkelighed til opnåelse af et bestemt resultat. Brugerens rettighed til at søge erstatning ved fejl eller forsømmelighed fra Philips' side er begrænset til det beløb, som brugeren har betalt til Philips for adgangen til dette dokument. Under ingen omstændigheder er Philips ansvarlig for ekstraordinære, resulterende, hændelige, direkte, indirekte skader eller følgeskader, tab, omkostninger, udgifter, erstatningskrav, fordringer eller krav ifm. tab af fortjeneste, data, gebyrer eller udgifter af nogen slags.

Ikke-autoriseret kopiering af dette dokument kan, ud over at krænke ophavsretten, reducere Philips' mulighed for at give brugerne nøjagtige og opdaterede oplysninger.

"Affiniti", "Affiniti CVx", "EPIQ", "EPIQ CVx", "EPIQ CVxi," "iE33," "iU22," "Lumify," "Sparq," og "xMATRIX" er varemærker tilhørende Koninklijke Philips N.V.

"Xperius" er et varemærke, der ejes af Koninklijke Philips N.V. og B. Braun Melsungen AG.

Ikke-Philips produktnavne kan være varemærker, der tilhører deres respektive ejere.

Kundekommentarer

Hvis du har spørgsmål om brugeroplysningerne, eller du finder en fejl i brugeroplysningerne, bedes du ringe til Philips på 800-722-9377 i USA eller den lokale servicerepræsentant, hvis du befinder dig uden for USA. Du kan også sende en e-mail til følgende adresse:

techcomm.ultrasound@philips.com

Kundeservice

Kundeserviceafdelingen er til rådighed globalt til at besvare spørgsmål og hjælpe med vedligeholdelse og service. Kontakt venligst den lokale repræsentant for Philips for at få hjælp. Du kan desuden kontakte følgende afdeling for at blive henvist til en kunderepræsentant eller besøge "Kontakt os" på dette websted:

www.healthcare.philips.com/main/about/officelocator/index.wpd

Philips Ultrasound LLC
22100 Bothell Everett Hwy
Bothell, WA 98021-8431
USA
800-722-9377

Philips kundeserviceportal tilbyder en onlineplatform, der hjælper dig med at administrere dine Philips-produkter- og tjenester på tværs af alle modaliteter:

<https://www.philips.com/customer-services-portal>

Konventioner i brugeroplysningerne

Brugeroplysningerne til produktet benytter følgende typografiske konventioner, der gør det lettere at finde og forstå oplysningerne:

- Alle procedurer er nummererede, og alle underprocedurer er angivet med bogstaver. Trinene skal gennemføres i den viste rækkefølge for at blive gennemført korrekt.
- Punktstillinger angiver generelle oplysninger om en bestemt funktion eller procedure. De henviser ikke til en sekventiel procedure.
- Venstre side af systemet er til venstre for dig, når du står foran systemet med ansigtet mod det. Systemets front er nærmest dig, når du betjener det.
- Der henvises både til transducere og blyantprober som transducere, medmindre det er vigtigt at skelne for at forstå teksten.

Oplysninger, der er afgørende for sikker og effektiv brug af produktet, vises i brugeroplysningerne som følger:

**ADVARSEL**

Meddelelser med overskriften Advarsel indeholder oplysninger, der er afgørende for din, operatørens og patientens sikkerhed.

**FORSIGTIG**

Forsigtighedsregler indeholder oplysninger om, hvordan du risikerer at beskadige produktet og dermed gøre garantien eller servicekontrakten ugyldig, eller hvordan du risikerer at miste patient- eller systemdata.

BEMÆRK

Bemærkningerne gør dig opmærksom på vigtige oplysninger, der gør det lettere for dig at betjene produktet mere effektivt.

Forsyninger og tilbehør

Se *brugervejledningen* til dit system for at få oplysninger om forsyninger og tilbehør.

2 Sikkerhed

Læs oplysningerne i dette afsnit for at sikre, at sikkerheden for alle de personer, der betjener og vedligeholder ultralydsudstyret og alle patienter, der gennemgår en undersøgelse samt for at sikre kvaliteten i systemet og dets tilbehør.

Sikkerhedsoplysninger, der kun gælder for en bestemt rengørings- eller desinfektionsopgave, er inkluderet i proceduren for den pågældende opgave.

Advarsler og forsigtighedsregler

For maksimal sikkerhed ved brug af rengørings- og desinfektionsmidler skal du overholde følgende advarsler og forsigtighedsregler:



ADVARSEL

Ikke alle desinfektionsmidler er effektive over for alle typer forurening. Sørg for, at desinfektionsmidlets type er egnet til det/den specifikke system eller transducer, og at opløsningens styrke og kontakttiden er rigtige i forhold til den tiltænkte kliniske anvendelse.



ADVARSEL

Desinfektionsmidler anbefales på grund af deres kemiske kompatibilitet med produktets materialer, ikke på grund af deres biologiske effektivitet. Oplysninger om et desinfektionsmiddels biologiske effektivitet findes i producentens retningslinjer og anbefalinger og hos U.S. Food and Drug Administration og U.S. Centers for Disease Control.



ADVARSEL

Hvis der anvendes en færdigblandet opløsning, er det vigtigt at holde øje med udløbsdatoen.

**ADVARSEL**

Det krævede desinfektionsniveau for en anordning afhænger af den type væv, den vil komme i kontakt med under anvendelsen og den type transducer, der anvendes. Sørg for, at den anvendte type desinfektionsmiddel passer til transducertypen og transducerens anvendelse. Oplysninger om krævede desinfektionsniveauer findes i "[Metoder til vedligeholdelse af transducere](#)" på side 45. Læs også anvisningerne på desinfektionsmidlets etiket og i anbefalingerne fra Association for Professionals in Infection Control, U.S. Food and Drug Administration, AIUM Official Statements: "Guidelines for Cleaning and Preparing External- and Internal-Use Ultrasound Transducers and Equipment Between Patients as well as Safe Handling and Use of Ultrasound Coupling Gel", og U.S. Centers for Disease Control.

**ADVARSEL**

Overhold anbefalingerne fra producenten af rengørings- eller desinfektionsmidlet.

**ADVARSEL**

Anvend altid øjenbeskyttelse og handsker under rengøring, desinfektion og sterilisering af ethvert udstyr.

**ADVARSEL**

For at undgå elektrisk stød må en transducer ikke anvendes, hvis den har været nedsænket i væske under det niveau, der er angivet for rengøring eller desinfektion.

**ADVARSEL**

Ved sterilisering af en transducer skal du sørge for, at steriliseringsmidlets styrke og kontaktvarigheden er passende for steriliseringen. Vær sikker på at følge producentens anvisninger.

**FORSIGTIG**

Brugen af ikke-anbefalede desinfektionsmidler, forkert styrke i opløsninger eller dybere nedsænkning af en transducer eller nedsænkning i længere tid end anbefalet kan beskadige eller misfarve transduceren og vil ugyldiggøre garantien på transduceren.

**FORSIGTIG**

Brugen af isopropylalkohol (slibealkohol), denatureret ethylalkohol og alkoholbaserede produkter på alle transducere er begrænset. På transducere med USB-stik er det kun transducerhuset og -linsen (akustisk vindue), der må aftørres med alkohol. På andre transducere end TEE-transducere er de eneste dele, der må aftørres med alkohol, konektorhuset og transducerhuset og -linsen. På TEE-transducere er de eneste dele, der må aftørres med alkohol, konektorhuset og kontrolindkapslingen. Sørg for, at opløsningen kun indeholder 91 % eller mindre isopropylalkohol eller 85 % eller mindre denatureret ethylalkohol. Aftør ikke andre dele af en transducer med alkohol (herunder kabler, USB-stik eller trækafastning), da dette kan beskadige disse dele af transduceren. Sådanne beskadigelser er ikke dækket af garantien eller servicekontrakten.

**FORSIGTIG**

Nogle rengørings- og desinfektionsprodukter kan medføre misfarvning, hvis resterende desinfektionsmiddel og gel ikke fjernes helt mellem hver anvendelse. Fjern altid gelen helt før anvendelse af rengørings- og desinfektionsmidler. Der kan om nødvendigt, og hvor det er kompatibelt, anvendes 70 % isopropylalkohol til at fjerne ophobning af rester på systemkomponenter. Der kan om nødvendigt, og hvor det er kompatibelt, anvendes 91 % eller mindre isopropylalkoholopløsninger eller 85 % eller mindre denaturerede opløsninger med ethylalkohol til at fjerne ophobning af rester på nogle transducerkomponenter.

**FORSIGTIG**

Anvend ikke klæbende film, som f.eks. Tegaderm, på transducerens linse. Anvendelse af sådanne film kan beskadige linsen.

**FORSIGTIG**

Brug ikke rengøringsmidler til glas, rengøringspray eller produkter, der indeholder blegemiddel, på monitorskærme. Gentagen brug af sådanne rengøringsmidler eller produkter kan beskadige overfladen på monitorskærme. Tør straks godkendte desinfektions- eller rengøringsmidler af for at forhindre ophobning af rester. Brug rengøringsmidler, der er specielt beregnet til rengøring af LCD- eller OLED-skærme.

**FORSIGTIG**

Brug ikke rengøringspray eller produkter, der indeholder blegemiddel eller alkohol, på berøringsskærme. Gentagen brug af sådanne rengøringsmidler eller produkter kan beskadige overfladen på berøringsskærme. Tør straks godkendte desinfektions- eller rengøringsmidler af for at forhindre ophobning af rester.

**FORSIGTIG**

Brug af det beskyttende stikbendsdæksel til TEE-transducere er obligatorisk under alle dekontamineringsprocesser. Fjern dækslet fra konnektoren for at bruge transduceren til scanning. Dækslet skal altid være fastgjort til transducerkablet med snoren.

**FORSIGTIG**

Når en transducer iblødsættes i væske, må der aldrig være synlige luftbobler på transduceren. Luftbobler forhindrer fuld kontakt mellem opløsningen og transduceren og kan hæmme rengørings-, desinfektions eller steriliseringsprocesser.

**FORSIGTIG**

Undlad at anvende slibemidler eller acetone, MEK, fortynder eller andre stærke opløsningsmidler på systemet, det perifere udstyr eller transducerne.

**FORSIGTIG**

Brug ikke Sani-Cloth AF3 eller Super Sani-Cloth til desinficering af systemet.

**FORSIGTIG**

Brug en mikrofiberklud på monitor- og berøringsskærme, og brug ikke papirservietter.

**FORSIGTIG**

Systemoverflader og transducere er resistente over for ultralydsgel, alkohol og desinfektionsmidler, men hvis du bruger disse stoffer, skal de tørres af for at forhindre permanent skade.

Glutaraldehyd-eksponering

United States Occupational Safety and Health Administration (OSHA) har udstedt et regulativ, der omhandler den acceptable grad af eksponering med glutaraldehyd i arbejdsmiljøer. Philips sælger ikke glytaraldehyd-baserede desinfektionsmidler sammen med sine produkter.

Sørg for at bruge et dækket eller godt udluftet iblødsætningsbassin for at reducere tilstedeværelsen af glutaraldehyd-dampe i luften. Sådanne systemer kan købes separat. Du finder de mest aktuelle oplysninger om desinfektionsprodukter og Philips-transducere på Philips' website "Philips Ultrasound Care and Cleaning":

www.philips.com/transducercare

Advarsel om latexholdige produkter

Ultralydssystemer og transducere fra Philips er ikke fremstillet med naturlig gummilatex, som kommer i kontakt med mennesker, med undtagelse af tilbehøret angivet i følgende advarsler.

**ADVARSEL**

Visse transduceroverdækninger indeholder naturlig gummilatex, som kan forårsage allergiske reaktioner hos visse personer. Ved køb af en transduceroverdækning skal du altid kontrollere producentens mærkat vedrørende latex.

**ADVARSEL**

Bideskinnerremmen M2203A indeholder naturligt gummilætex, hvilket kan forårsage allergiske reaktioner.

FDA Medical Alert vedr. latex**29. marts 1991, Allergic Reactions to Latex-Containing Medical Devices**

Da der er rapporteret alvorlige allergiske reaktioner over for medicinske enheder, der indeholder latex (naturligt gummi), anbefaler FDA, at sundhedspersonalet identificerer overfølsomme patienter og er klar til omgående at behandle allergiske reaktioner. Patienters reaktion over for latex kan variere fra nældefeber til systemisk anafylaxi. Latex er en komponent i mange medicinske anordninger, inklusive kirurgiske handsker og undersøgelseshandsker, katetre, intubationsslanger, anæstesimasker og tandspærrer/tungeholdere/tandbeskyttere.

Antallet af rapporter til FDA angående allergiske reaktioner på latexholdige medicinske anordninger er øget i den senere tid. Ét mærke klysterspids med latexmanchet blev for nylig tilbagekaldt, efter at flere patienter døde af anafylaksi under tarmindhælningsprocedurer. Desuden findes der flere rapporter om latexfølsomhed i den medicinske litteratur. Gentagen kontakt med latex, både fra medicinske anordninger og fra andre forbrugerprodukter, kan være en del af årsagen til, at udbredelsen af latexfølsomheden synes at være stigende. Det er f.eks. rapporteret, at 6 % til 7 % af det kirurgiske personale og 18 % til 40 % af spina bifida-patienter er overfølsomme over for latex.

Proteiner i selve latexen menes at være den primære kilde til de allergiske reaktioner. Selv om det ikke vides, hvilken mængde protein, der skal til for at forårsage alvorlige reaktioner, samarbejder FDA med producenterne af latexholdige medicinske anordninger for at holde proteinniveauet i deres produkter så lavt som muligt.

FDA's anbefalinger til sundhedspersonale med hensyn til latexproblematikken er følgende:

- Inkluder spørgsmål om overfølsomhed over for latex i patientens generelle anamnese. Dette er især vigtigt for kirurgiske og radiologiske patienter, spina bifida-patienter og ansatte i sundhedssektoren. Spørgsmål om kløe, udslæt eller åndedrætsbesvær efter brug af latexhandsker eller oppustning af en legetøjsballon kan være nyttige. Patienter med konstateret overfølsomhed bør have anmærkninger herom i deres journal.
- Hvis latexallergi formodes, bør brugen af anordninger fremstillet af andre materialer, f.eks. plastic, overvejes. Sundhedspersonalet kan f.eks. anvende latexfri handsker over latexhandsken, hvis patienten er overfølsom. Hvis både personalet og patienten er overfølsomme, kan der benyttes en latexmellemhandske. (Latexhandsker mærket "Hypoallergenic" (hypoallergenisk) forhindrer ikke altid bivirkninger).
- Når der anvendes latexholdige medicinske anordninger, og specielt når latex kommer i kontakt med slimhinder, skal opmærksomheden på allergiske reaktioner øges.
- Informér patienten om en mulig latexfølsomhed, og overvej en immunologisk evaluering, hvis der opstår en allergisk reaktion, og latex mistænkes.
- Patienten skal vejledes i at informere sundhedspersonale og udrykningspersonale om enhver kendt latexfølsomhed inden vedkommende behandles. Overvej at råde patienter med alvorlig latexfølsomhed til at bære en form for medicinsk ID.

FDA opfordrer sundhedspersonale til at rapportere om bivirkninger fra brugen af latex eller andre materialer, der benyttes i medicinske anordninger. (Se FDA Drug Bulletin fra oktober 1990). Kontakt FDA Problem Reporting Program, MedWatch, på 1-800-332-1088, eller via internettet for at rapportere om en hændelse:

www.fda.gov/Safety/MedWatch/

For at få et eksemplar af en referenceliste vedrørende latexallergier kan du kontakte: LATEX, FDA, HFZ-220, Rockville, MD 20857.

Infektionsbekæmpelse

Problemer med relation til infektionsbekæmpelse angår såvel operatøren som patienten. Følg procedurerne for infektionsbekæmpelse, der er etableret på dit behandlingssted til beskyttelse af både personale og patient.

Håndtering af kontaminerede transducere

Den primære bekymring er håndteringen af transducere, der kommer i kontakt med inficerede patienter. Bær altid handsker under håndteringen af transducere, der har været brugt ved procedurer af typen TEE, endokavititet, intraoperative og biopsi, og som ikke er desinficerede før dette. Oplysninger om rengøring og desinficering af transducere findes i afsnittet "[Vedligeholdelse af transducere](#)".

Aftagning af blod og smitstoffer fra systemer



ADVARSEL

Hvis systemet bliver kontamineret internt med kropsvæsker indeholdende patogener, skal du øjeblikkeligt meddele dette til en Philips-repræsentant. Systemets interne komponenter kan ikke desinficeres. I så fald må systemet bortskaffes som biologisk farlige materialer i overensstemmelse med lokal eller national lovgivning.



FORSIGTIG

Brugen af isopropylalkohol (slibealkohol), denatureret ethylalkohol og alkoholbaserede produkter på alle transducere er begrænset. På transducere med USB-stik er det kun transducerhuset og -linsen (akustisk vindue), der må aftørres med alkohol. På andre transducere end TEE-transducere er de eneste dele, der må aftørres med alkohol, konnektorhuset og transducerhuset og -linsen. På TEE-transducere er de eneste dele, der må aftørres med alkohol, konnektorhuset og kontrolindkapslingen. Sørg for, at opløsningen kun indeholder 91 % eller mindre isopropylalkohol eller 85 % eller mindre denatureret ethylalkohol. Aftør ikke andre dele af en transducer med alkohol (herunder kabler, USB-stik eller trækafastning), da dette kan beskadige disse dele af transduceren. Sådanne beskadigelser er ikke dækket af garantien eller servicekontrakten.

Brug et stykke gaze fugtet med sæbe og postevand til at fjerne blod på systemet og transducerens konnektorer og kabler, og desinficer derefter udstyret. Tør udstyret med en blød, tør, fnugfri klud for at forhindre korrosion. Du kan kun bruge en 70 % isopropylalkoholopløsning på nogle bestemte dele af systemet. Se "[Desinfektions- og rengøringsmidler til systemets overflader](#)" på side 32 for at få oplysninger om kompatible systemkomponenter. Du kan kun bruge en 91 % isopropylalkoholopløsning eller en 85 % denatureret opløsning med ethylalkohol på bestemte dele af transducerne. Se afsnittet for hver transducertype for at få flere oplysninger. Der kan også fås andre rengøringsmidler. Se flere oplysninger i *Desinfektions- og rengøringsmidler til ultralydssystemer og transducere*. For at få flere oplysninger om fjernelse af blod og andet smitsomt materiale fra systemet skal du se afsnittet "[Rengøring og vedligeholdelse af systemet](#)".

EKG-kabler og -ledningssæt

For at få flere oplysninger om rengøring af EKG-kabler og ledningssæt skal du se afsnittet "[Rengøring og vedligeholdelse af systemet](#)".

Smitsom spongiform encephalopati



ADVARSEL

Hvis den sterile transduceroverdækning kompromitteres under en intraoperativ applikation i forbindelse med en patient med smitsom spongiform encephalopati, f.eks. Creutzfeldt-Jakobs sygdom, skal retningslinjerne fra det amerikanske Centers for Disease Control og retningslinjerne, der findes i følgende dokument fra verdenssundhedsorganisationen WHO, følges: WHO/CDS/APH/2000/3, WHO Infection Control Guidelines for Transmissible Spongiform Encephalopathies. Transducerne til systemet kan ikke dekontamineres ved hjælp af en opvarmningsproces.

Transduceroverdækninger

Vejledning i brug af transduceroverdækninger findes i anvisningerne, der følger med afdækningerne.



ADVARSEL

For at forhindre kontaminering af blodoverførte patogener skal der anvendes lovligt markedsførte sterile transduceroverdækninger med steril ultralydtransmissionsgel til intraoperative applikationer og under nålestyrings- og biopsiprocedurer. Det anbefales at bruge beskyttende overdækninger til transesophageale, transrektale og intravaginale procedurer. I Kina og Japan er overdækningerne obligatoriske. Philips anbefaler, at der anvendes lovligt markedsførte sterile overdækninger.



ADVARSEL

Der anvendes almindeligvis latex og talkum til de overtræk, der sælges til infektionsbekæmpelse i transesophageale, endocavity- og intraoperative billeddannende anvendelser og under nålestyrings- og biopsiprocedurer. Undersøg pakningen for at konstatere et evt. indhold af latex og talkum. Undersøgelser har vist, at patienter kan opleve allergiske reaktioner over for naturligt gummilætex. Se FDA Medical Alert, March 29, 1991, der er gengivet i "[FDA Medical Alert vedr. latex](#)" på side 19.



ADVARSEL

Ved intraoperative applikationer skal transducere, som har gennemgået en procedure til desinfektion på højt niveau, bruges med steril ultralydtransmissionsgel og en lovligt markedsført steril transduceroverdækning.

**ADVARSEL**

Undersøg transduceroverdækningerne før og efter brug.

**ADVARSEL**

Undlad at påsætte transduceroverdækningen, før du er klar til at udføre proceduren.

**ADVARSEL**

Hvis en monteret transduceroverdækning beskadiges eller kontamineres inden brug, bør transduceren rengøres og desinficeres eller steriliseres, og en ny lovligt markedsført, steril afdækning monteres.

**ADVARSEL**

Sterile transduceroverdækninger er til engangsbrug og må ikke genbruges.

3 Desinfektions- og rengøringsmidler til systemer og transducere

Læs disse oplysninger, før desinfektions- og steriliseringsprocedurer påbegyndes. De omhandler anbefalede desinfektionsmidler og valg af passende desinfektionsmiddel til det ønskede desinfektionsniveau. Du skal se kompatibilitetstabellen over de relevante desinfektions- og rengøringsmidler for at få oplysninger om den kemiske kompatibilitet af desinfektions- og rengøringsmidler for Philips-ultralydstransducere (se *Desinfektions- og rengøringsmidler til ultralydssystemer og transducere*).

Om desinfektions- og rengøringsmidler



ADVARSEL

Ikke alle desinfektionsmidler er effektive over for alle typer forurening. Sørg for, at desinfektionsmidlets type er egnet til det/den specifikke system eller transducer, og at opløsningens styrke og kontakttiden er rigtige i forhold til den tiltænkte kliniske anvendelse.



ADVARSEL

Desinfektionsmidler anbefales på grund af deres kemiske kompatibilitet med produktets materialer, ikke på grund af deres biologiske effektivitet. Oplysninger om et desinfektionsmiddels biologiske effektivitet findes i producentens retningslinjer og anbefalinger og hos U.S. Food and Drug Administration og U.S. Centers for Disease Control.

**ADVARSEL**

Hvis der anvendes en færdigblandet opløsning, er det vigtigt at holde øje med udløbsdatoen.

**ADVARSEL**

Anvend altid øjenbeskyttelse og handsker under rengøring, desinfektion og sterilisering af ethvert udstyr.

**ADVARSEL**

Det krævede desinfektionsniveau for en anordning afhænger af den type væv, den vil komme i kontakt med under anvendelsen og den type transducer, der anvendes. Sørg for, at den anvendte type desinfektionsmiddel passer til transducertypen og transducerens anvendelse. Oplysninger om krævede desinfektionsniveauer findes i "[Metoder til vedligeholdelse af transducere](#)" på side 45. Læs også anvisningerne på desinfektionsmidlets etiket og i anbefalingerne fra Association for Professionals in Infection Control, U.S. Food and Drug Administration, AIUM Official Statements: "Guidelines for Cleaning and Preparing External- and Internal-Use Ultrasound Transducers and Equipment Between Patients as well as Safe Handling and Use of Ultrasound Coupling Gel", og U.S. Centers for Disease Control.

**FORSIGTIG**

Brugen af ikke-anbefalede desinfektionsmidler, forkert styrke i opløsninger eller dybere nedsækning af en transducer eller nedsækning i længere tid end anbefalet kan beskadige eller misfarve transduceren og vil ugyldiggøre garantien på transduceren.

**FORSIGTIG**

Brugen af isopropylalkohol (slibealkohol), denatureret ethylalkohol og alkoholbaserede produkter på alle transducere er begrænset. På transducere med USB-stik er det kun transducerhuset og -linsen (akustisk vindue), der må aftørres med alkohol. På andre transducere end TEE-transducere er de eneste dele, der må aftørres med alkohol, konnektorhuset og transducerhuset og -linsen. På TEE-transducere er de eneste dele, der må aftørres med alkohol, konnektorhuset og kontrolindkapslingen. Sørg for, at opløsningen kun indeholder 91 % eller mindre isopropylalkohol eller 85 % eller mindre denatureret ethylalkohol. Aftør ikke andre dele af en transducer med alkohol (herunder kabler, USB-stik eller trækaflastning), da dette kan beskadige disse dele af transduceren. Sådanne beskadigelser er ikke dækket af garantien eller servicekontrakten.

Faktorer, der påvirker desinfektionsmidlets effektivitet

Følgende faktorer påvirker desinfektionsmidlets effektivitet:

- Antal og placering af mikroorganismer
- Mikroorganismernes naturlige modstandsdygtighed
- Desinfektionsmidlernes koncentration og styrke
- Fysiske og kemiske faktorer
- Organisk og uorganisk stof
- Eksponeringstiden
- Biofilm

Valg af desinfektions- og rengøringsmidler

For at vælge de desinfektions- og rengøringsmidler, som er kompatible med Philips-ultralydssystemet og -transducerne til dit system, kan du se *Desinfektions- og rengøringsmidler til ultralydssystemer og transducere*, som følger med systemets dokumentation, eller på websitet "Philips Ultrasound Care and Cleaning":

www.philips.com/transducercare

Følg etikettens anvisninger angående forberedelse og opløsningens styrke. Hvis der anvendes en færdigblandet opløsning, er det vigtigt at holde øje med udløbsdatoen.

Pga. det store antal tilgængelige rengørings- og desinfektionsprodukter er det ikke muligt at udarbejde en liste over dem alle. Hvis du ikke er sikker på, om et bestemt produkt kan bruges, kan du kontakte den lokale repræsentant for Philips for at få hjælp.

Yderligere oplysninger:

- www.philips.com/transducercare
- I Nordamerika kontaktes Philips på 800-722-9377.
- Uden for Nordamerika kontaktes den lokale Philips-repræsentant.

Baseret på test af materialekompatibiliteten og produktanvendelsesprofilen samt de virksomme stoffer har Philips godkendt brugen af følgende typer desinfektionsmidler på *lavt niveau* og *middelstærkt niveau* generisk ved brug som spray eller servietter til overflader (hudkontakt) og transvaginale eller transrektale transducere iht. kompatibilitetsbegrænsningerne i tabellen over desinfektionsmidler.



FORSIGTIG

Philips har ikke godkendt følgende transesophageale eller laparoskopiske transducere generisk til brug.

- Natriumhypochloritbaseret (f.eks. 10 % almindeligt blegemiddel med aktivt natriumhypochlorit ved ca. 0,6 %)
- Kvaternær ammoniums-baseret (QUAT) (f.eks. produkter, der indeholder n-alkyl-xbenzylammoniumkloridopløsninger, hvor x kan være enhver organisk funktionel gruppe, som f.eks. ethyl og methyl osv., med en koncentration, der skal være mindre end 0,8 % i alt for alle angivne QUAT'er)
- Accelereret brintoveriltebaseret (maksimalt 0,5 % brintoverilte)

- Alkohol- eller alkohol-plus-QUAT-baseret (produktets alkoholindhold må ikke overstige 91 % isopropylalkohol eller 85 % denatureret ethylalkohol)
- Produkter, der ikke specifikt er angivet i kompatibilitetstabellen, men med lignende aktive stoffer, som angivet på denne liste, samt markedsført til medicinsk brug.

4 Rengøring og vedligeholdelse af systemet

Vedligeholdelse skal udføres regelmæssigt og efter behov.

Philips anbefaler, at kun uddannet personale udfører service på systemet, da det er et stykke medicinsk udstyr, der indeholder adskillige printkort, udvidet servicediagnosticering og komplekst driftssoftware.

Det er vigtigt at rengøre og vedligeholde ultralydssystemet og periferienheder. Grundrig rengøring er vigtig for dele af periferiudstyret, da det indeholder elektromekaniske enheder. Hvis de udsættes for konstante og overdrevne mængder støv og luftfugtighed, vil enhedernes ydeevne og pålidelighed forringes.

Det er vigtigt at rengøre de transducere, der anvendes medanvendes sammen med ultralydssystemet. Rengøringsprocedurerne varierer for de forskellige typer transducere og deres anvendelser. Der findes en detaljeret vejledning til, hvordan du skal rengøre og vedligeholde hver enkelt transducertype, der anvendes med systemet, i afsnittet "[Vedligeholdelse af transducere](#)". For at få yderligere systemspecifikke instruktioner i, hvordan systemet rengøres og vedligeholdes, kan du se systemets *brugervejledning*.



ADVARSEL

Anvend altid øjenbeskyttelse og handsker under rengøring, desinfektion og sterilisering af ethvert udstyr.



FORSIGTIG

Følg alle de medfølgende anvisninger for at undgå beskadigelse i forbindelse med rengøring, desinfektion og sterilisering. Hvis dette ikke overholdes, kan det gøre garantien ugyldig.

Desinfektions- og rengøringsmidler til systemets overflader

Disse oplysninger gælder for alle systemer med undtagelse af Lumify, som er beskrevet under "[Systemvedligeholdelse af Lumify](#)" på side 38.

Kompatibiliteten af desinfektions- og rengøringsmidler varierer afhængigt af den komponent, som de bruges på. Produkterne i følgende tabel er kompatible med disse systemoverflader:

- EKG-hovedkabler, ledninger og elektroder
- Eksterne plastikoverflader og lakerede overflader på systemet og vognen
- Systemkontrolpanel
- Monitorskærme og berøringsskærme
- Easy-clip-transducerkabelhåndteringer

Rengøringsopløsning er til alle overflader	Rengøringsopløsninger til monitorskærme og berøringsskærme	Desinfektionsmidler til systemoverflader og berøringsskærme
Mild sæbeopløsning ¹	<ul style="list-style-type: none"> • Mild sæbeopløsning¹ • Rengøringsmidler beregnet til LCD'er eller OLED'er • Renset vand 	<ul style="list-style-type: none"> • 70 % isopropylalkohol (IPA) (ikke godkendt til berøringsskærme) • Opti-Cide3 (KVAT.-/IPA-baseret) • Oxivir Tb (accelereret brintoveriltebaseret) • Protex-spray eller -servietter kun kompatible med: <ul style="list-style-type: none"> – Systemer i Affiniti-serien – Systemer i EPIQ-serien – Xperius-system • Sani-Cloth HB (KVAT.-baseret) • Sani-Cloth Plus (KVAT.-/IPA-baseret) • PI-Spray II (KVAT.-baseret)

1. Milde sæbeopløsninger indeholder ingen stærke ingredienser og irriterer ikke huden. De må ikke indeholde parfume, olie eller alkohol. Hånddesinfektion er ikke godkendt til anvendelse.

**FORSIGTIG**

Undlad at anvende slibemidler eller acetone, MEK, fortynder eller andre stærke opløsningsmidler på systemet, det perifere udstyr eller transducerne.

**FORSIGTIG**

Brug ikke Sani-Cloth AF3 eller Super Sani-Cloth til desinficering af systemet.

**FORSIGTIG**

Undgå at spilde eller sprøjte væske på systemets sømme, porte eller transducerstikbøsninger.

**FORSIGTIG**

Brug en mikrofiberklud på monitor- og berøringsskærme, og brug ikke papirservietter.

**FORSIGTIG**

Brug ikke rengøringsmidler til glas, rengøringspray eller produkter, der indeholder blegemiddel, på monitorskærme. Gentagen brug af sådanne rengøringsmidler eller produkter kan beskadige overfladen på monitorskærme. Tør straks godkendte desinfektions- eller rengøringsmidler af for at forhindre ophobning af rester. Brug rengøringsmidler, der er specielt beregnet til rengøring af LCD- eller OLED-skærme.

**FORSIGTIG**

Brug ikke rengøringspray eller produkter, der indeholder blegemiddel eller alkohol, på berøringskærme. Gentagen brug af sådanne rengøringsmidler eller produkter kan beskadige overfladen på berøringskærme. Tør straks godkendte desinfektions- eller rengøringsmidler af for at forhindre ophobning af rester.

**FORSIGTIG**

Systemoverflader og transducere er resistente over for ultralydsgel, alkohol og desinfektionsmidler, men hvis du bruger disse stoffer, skal de tørres af for at forhindre permanent skade.

For at få flere oplysninger om desinfektionsmidler til systemet og transducerne skal du se afsnittet "[Desinfektions- og rengøringsmidler til systemer og transducere](#)".

Se afsnittet "[Vedligeholdelse af transducere](#)" for at få instruktioner i rengøring og desinficering af transducere.

Rengøring og desinfektion af systemet og EKG-udstyret

Disse oplysninger gælder for alle systemer med undtagelse af Lumify, som er beskrevet under "[Systemvedligeholdelse af Lumify](#)" på side 38.

Det er meget sandsynligt, at der spildes væske eller andre materialer, f.eks. større mængder gel på kontrolpanelet eller andre ydre overflader. Disse materialer kan sive ind til de elektriske komponenter under panelet og forårsage periodiske fejl. Under forebyggende vedligeholdelse skal du kigge efter potentielle problemer, herunder løse og slidte betjeningselementer.



ADVARSEL

Anvend altid øjenbeskyttelse og handsker under rengøring, desinfektion og sterilisering af ethvert udstyr.



ADVARSEL

Systemet indeholder højre spændinger og kan potentielt give stød under vedligeholdelsen. For at undgå risikoen for elektrisk stød, skal systemet altid slukkes, strømledningen skal tages ud af stikkontakten i væggen, og du skal vente mindst 30 sekunder, før systemet rengøres.



FORSIGTIG

Brug kun kompatible rengørings- og desinfektionsmidler på systemets overflader.



FORSIGTIG

Kontrollér, at systembremserne er låste, før du udfører vedligeholdelse eller rengøring.



FORSIGTIG

Undlad at anvende slibemidler eller acetone, MEK, fortynder eller andre stærke opløsningsmidler på systemet, det perifere udstyr eller transducerne.



FORSIGTIG

For at undgå skade på monitorskærmen eller berøringsskærmen må du ikke berøre dem med skarpe genstande, som f.eks. blyanter eller skydelærer. Pas på, at skærmen ikke ridses, når den rengøres.

**FORSIGTIG**

Brug en mikrofiberklud på monitor- og berøringsskærme, og brug ikke papirservietter.

**FORSIGTIG**

Ved rengøring af systemets kontrolpanel, monitorskærme, berøringsskærm og tastatur skal det omhyggeligt iagttages, at der ikke kommer rengøringsopløsning ind i indkapslingerne. Undgå at spilde eller sprøjte væske på betjeningselementerne, i systemkabinettet eller i transducerstikbøsningerne.

**FORSIGTIG**

Undlad at sprøjte desinfektionsmiddel direkte på systemets overflader. Når overfladerne tørres af, må der ikke efterlades desinfektionsmiddel på systemoverfladerne. I begge tilfælde kan desinfektionsmidlet trænge ind i systemet og beskadige det, hvilket vil medføre bortfald af garantien. Tør udelukkende af med en klud, eller anvend en let fugtet applikator.

**FORSIGTIG**

Systemoverflader og transducere er resistente over for ultralydsgel, alkohol og desinfektionsmidler, men hvis du bruger disse stoffer, skal de tørres af for at forhindre permanent skade.

Rengøring af systemet og EKG-udstyret

Læs "[Desinfektions- og rengøringsmidler til systemets overflader](#)" på side 32 før rengøring af systemet og EKG-udstyr.

Disse oplysninger gælder for alle systemer med undtagelse af Lumify, som er beskrevet under "[Systemvedligeholdelse af Lumify](#)" på side 38.

1. Sluk for systemet, sørg for at koble lysnetkablet fra strømkilden, og kontrollér, at systemets bremses er låste før rengøring.
2. Sådan rengøres monitorskærme og berøringskærme:
 - a. Fjern støv med en blød, fnugfri klud. Philips anbefaler at bruge en mikrofiberklud.
 - b. Brug et flydende skærmrengøringsmiddel, der er specielt beregnet til LCD'er eller OLED'er. Sprøjt væsken på kluden, og tør forsigtigt skærmen ren. Du kan også bruge fugtede skærmklude.
 - c. Aftør skærmen med en blød, fnugfri klud.
3. For at rengøre kontrolpanelet skal du fjerne faste emner rundt om taster eller betjeningselementer med en bomuldsvatpind eller tandstik for at sikre, at de faste emner ikke skubbes ind i kabinettet. Aftør med en blød klud fugtet med sæbe og postevand.
4. Aftør de resterende eksterne overflader på systemet og vognen med en blød klud, der er let fugtet (fugtig men ikke dryppende) med sæbe og postevand:
 - Lakerede overflader og plastikoverflader
 - EKG-hovedkabler, ledninger og elektroderDu kan anvende en opløsning med 70 % isopropylalkohol til svære pletter eller blæk, hvorefter der vaskes med sæbe og postevand.
5. Fjern forsigtigt rester med en blød klud, der er fugtet let med rensed vand.
6. Tør udstyret af for at forhindre potentiel korrosion.

Hvis udstyret kommer i kontakt med blod eller andet smitsomt materiale, skal du se "[Desinficering af systemoverfladerne og EKG-udstyret](#)" på side 37 og "[Infektionsbekæmpelse](#)" på side 20.

Desinficering af systemoverfladerne og EKG-udstyret

Læs "[Desinfektions- og rengøringsmidler til systemets overflader](#)" på side 32 før desinfektion af systemet og EKG-udstyr.

Disse oplysninger gælder for alle systemer med undtagelse af Lumify, som er beskrevet under "[Systemvedligeholdelse af Lumify](#)" på side 38.

1. Sluk for systemet, træk strømforsyningskablet ud af strømkilden, og sørg for, at systembremserne er låste før rengøring og desinfektion.
2. Rengør systemet i henhold til procedurerne i "[Rengøring af systemet og EKG-udstyret](#)" på [side 36](#).
3. Vælg et desinfektionsmiddel, der er kompatibelt med dit system, og følg etikettens vejledning i klargøring, temperaturen og opløsningens styrke. Hvis der anvendes en færdigblandet opløsning, er det vigtigt at holde øje med udløbsdatoen.
4. Aftør systemets overflader med desinfektionsmiddel i henhold til anvisningerne på desinfektionsmidlets etikette om aftørringens varighed, opløsningens styrke og om, hvor længe desinfektionsmidlet må være i berøring med overfladerne. Sørg for, at opløsningens styrke og den tid, den er i berøring med transduceren, passer til den pågældende kliniske anvendelse.
5. Tør udstyret af for at forhindre potentiel korrosion.

Systemvedligeholdelse af Lumify

Du er selv ansvarlig for passende rengøring og desinficering af enheden i overensstemmelse med producentens anvisninger og din organisations politikker herom.

Se brugerdokumentationen til Lumify for at få oplysninger om rengøringen af Philips Lumify-komponenterne.



ADVARSEL

Hvis den Lumify-kompatible mobilenhed bliver kontamineret internt med kropsvæsker indeholdende patogener, skal du øjeblikkeligt meddele dette til en Philips-servicerepræsentant. Enhedens interne komponenter kan ikke desinficeres. I så fald må enheden bortskaffes som biologisk farligt materiale i overensstemmelse med lokal eller national lovgivning.

Rengøring af trackball'en

Regelmæssig rengøring af trackball'en forlænger dens levetid og forhindrer serviceopkald.

1. Skru ringen rundt om trackball'en af med fingrene.
2. Læg trackball'en tilbage i monteringsområdet.
3. Rengør trackball'en og monteringsområdet med en fnugfri klud eller en lille børste.
4. Læg trackball'en tilbage i monteringsområdet.
5. Skru ringen på igen med fingrene.

Rengøring af systemets luftfilter

Systemets luftfilter skal kontrolleres ugentligt og rengøres efter behov. Hvis luftfilteret skal rengøres med vand og sæbe, kan der monteres et reservefilter, mens det oprindelige tørrer. Du kan også ringe til Philips på 800-722-9377 (Nordamerika) eller ringe til den lokale Philips-repræsentant (uden for Nordamerika) for at bestille ekstra luftfiltre.



ADVARSEL

Systemet skal altid slukkes og kobles fra strømkilden, inden det vedligeholdes eller rengøres.



FORSIGTIG

Sluk for strømmen, før du fjerner luftfilteret. Tænd ikke for strømmen uden at have luftfilteret på plads.

**FORSIGTIG**

Sørg for, at luftfilteret er tørt, før det monteres. Montering af våde eller fugtige luftfiltre kan beskadige systemet.

**FORSIGTIG**

Kontrollér, at systembremserne er låste, før du rengør luftfilteret.

1. Find håndtaget til luftfilteret.
2. Træk håndtaget til luftfilteret ud i lige retning, indtil filteret er helt frit af systemet.
3. Undersøg filteret: Afhængigt af luftfilterets tilstand kan det rengøres med en støvsuger eller skylles med vand. Hvis filteret er slidt eller ikke kan rengøres, skal det udskiftes med et nyt.
4. Sæt filteret i igen ved at skubbe det på plads.
5. For at få oplysninger om yderligere systemspecifikke procedurer, som f.eks. nulstilling af filterets vedligeholdelsesstatus, skal du se dit systems *brugervejledning*.

Rengøring og desinfektion af AC-adapteren

**ADVARSEL**

Anvend altid øjenbeskyttelse og handsker under rengøring og desinficering af ethvert udstyr.



FORSIGTIG

AC-adapteren må ikke nedsænkes i væske.



FORSIGTIG

Hold fugt og væske på afstand af AC-adapteren. Undgå at spilde eller sprøjte væske på adapteren.

1. Kobl AC-adapteren fra systemet, og tag stikket til den ud af stikkontakten.
2. Aftør AC-adapteren med en tør klud. Aftør med en klud, der er fugtet med mild sæbeopløsning og vand, hvis pletvis rengøring er nødvendig.
3. Faste emner fjernes med en bomuldsvatpind eller tandstik for at sikre, at de faste emner ikke skubbes ind i adapteren.
4. Aftør med en serviet eller klud fugtet med alkohol, hvis desinfektion er nødvendig.
5. Tør AC-adapteren af med en tør klud, indtil den er fuldstændig tør, inden den sluttes til systemet eller stikkontakten.

5 Vedligeholdelse af transducere

Alle Philips-transducere kræver korrekt vedligeholdelse, rengøring og håndtering. Dette afsnit indeholder oplysninger og instruktioner som en hjælp til effektiv rengøring, desinfektion og sterilisering af de transducere, der er kompatible med Philips-ultralydssystemet. Derudover hjælper disse instruktioner med at undgå beskadigelse, der kunne gøre garantien ugyldig, i forbindelse med rengøring, desinfektion og sterilisering.

Rimelig behandling omfatter eftersyn, rengøring og desinfektion eller sterilisering efter behov. Transducere skal rengøres efter hver anvendelse. Undgå at lade fremmedlegemer få mulighed for at tørre på transduceren. Du kan reducere mængden af fasttørrede fremmedlegemer ved at anvende en enzymatisk skumspray.

Undersøg alle dele af transduceren omhyggeligt inden hver brug. Se efter tegn på revner eller anden beskadigelse, der kan kompromittere transducerens funktion. Hvis den er beskadiget, skal du kontakte en autoriseret servicerepræsentant og indstille brugen af transduceren.

Se oplysningerne om de geler, der er kompatible med dit systems transducere, i "[Ultralydsgeler](#)" på side 114.

Definitioner på rengøring, desinfektion og sterilisering af transducere

Al rengøring, desinfektion og sterilisering repræsenterer en statistisk reduktion af det antal mikrober, der findes på en overflade, i stedet for en fuldstændig fjernelse af dem. Omhyggelig rengøring af transduceren er afgørende for den indledende reduktion af den mikrobielle/organiske belastning med mindst 99 %. Denne rengøring efterfølges af en desinficeringsprocedure for at sikre en høj grad af beskyttelse mod overførsel af smitsomme sygdomme, selv hvis en engangsoverdækning dækker transduceren under brug.

Dette dokument følger anbefalingerne i AIUM Official Statements for rengøring og desinfektion af ultralydstransducere. Man skal gennemgå det pågældende dokument og samt det CDC-dokument, der er angivet her:

- American Institute of Ultrasound in Medicine, AIUM Official Statements: "Guidelines for Cleaning and Preparing External- and Internal-Use Ultrasound Transducers and Equipment Between Patients as well as Safe Handling and Use of Ultrasound Coupling Gel." AIUM's websted:
www.aium.org
- Healthcare Infection Control Practices Advisory Committee, "Guideline for Disinfection and Sterilization in Healthcare Facilities, 2008". Websted for Centers for Disease Control and Prevention:
www.cdc.gov/infectioncontrol/guidelines/disinfection/

AIUM-definitioner

- **Rengøring** fjerner synligt snavs (f.eks. organisk og uorganisk materiale) fra genstande og overflader og udføres normalt manuelt eller mekanisk ved hjælp af vand med rengøringsmidler eller enzymbaserede produkter. Grundig rengøring er altafgørende før desinfektion og sterilisering på højt niveau, da uorganiske og organiske materialer, som forbliver på overfladerne af instrumenterne, har indvirkning på effektiviteten af disse processer.
- **Desinfektion** beskriver en proces, der eliminerer mange eller alle patogene mikroorganismer med undtagelse af bakteriesporer.
- **Lavt desinfektionsniveau (LLD)** ødelægger de fleste bakterier samt nogle vira og svampe. Et lavt desinfektionsniveau deaktiverer ikke nødvendigvis *Mycobacterium tuberculosis* eller bakteriesporer.
- **Middelstærkt desinfektionsniveau (ILD)** deaktiverer *Mycobacterium tuberculosis*, bakterier, de fleste vira og svampe samt nogle bakteriesporer.
- **Højt desinfektionsniveau (HLD)** ødelægger eller fjerner alle mikroorganismer med undtagelse af bakteriesporer.
- **Sterilisering** beskriver en proces, som ødelægger eller eliminerer alle former for mikrobielt liv, og som udføres i sundhedsinstitutioner ved hjælp af fysiske eller kemiske metoder. Når der anvendes kemikalier til at ødelægge alle former for mikrobiologisk liv, kan de kaldes

kemiske steriliseringsmidler. Disse tilsvarende bakteriedræbende midler, som bruges til kortere tids eksponering, kan også være en del af desinfektionsprocessen (dvs. desinfektion på højt niveau).

Metoder til vedligeholdelse af transducere

For at kunne vælge en passende vedligeholdelsesmetode til din transducer skal du først bestemme transducerens klassifikation ud fra dens anvendelse. Transducerens vedligeholdelsesmetode bestemmer, hvilket desinfektionsmiddel der er passende til transduceren. Der findes yderligere oplysninger om kompatible desinfektionsmidler i afsnittet "[Desinfektions- og rengøringsmidler til systemer og transducere](#)". Følg altid producentens anvisninger, når du anvender rengørings- og desinfektionsmidler.

BEMÆRK

Philips anbefaler samme niveau af rengøring, desinfektion og sterilisering mellem anvendelserne, uanset om den næste anvendelse er på den samme patient eller en anden patient.

Vedligeholdelsesmetoder ud fra transducertype

Brug af transducere, der ikke er TEE-transducere	Eksempel	Klassificering	Vedligeholdelsesmetode
Kontakt med hud	Kurve-, lineær,- xMATRIX- og sektortransducere	Ikke-kritisk ²	Lavt desinfektionsniveau (se " Lavt desinfektionsniveau for transducere, der ikke er TEE-transducere " på side 65)

Brug af transducere, der ikke er TEE-transducere	Eksempel	Klassificering	Vedligeholdelsesmetode
Kontakt med slimhinder eller ikke-intakt hud	Endokavitetstransducere	Halvkritisk	Højt desinfektionsniveau eller sterilisering (se " Højt desinfektionsniveau for transducere, der ikke er TEE-transducere " på side 68 eller " Sterilisering af transducere, der ikke er TEE-transducere " på side 71) ¹
Trænger ind i ellers sterilt væv	Intraoperative og laparoskopiske transducere	Kritisk	Højt desinfektionsniveau eller sterilisering (se " Højt desinfektionsniveau for transducere, der ikke er TEE-transducere " på side 68 eller " Sterilisering af transducere, der ikke er TEE-transducere " på side 71) ¹
Brug af USB-transducere	Eksempel	Klassificering	Vedligeholdelsesmetode
Kontakt med hud	Kurve-, lineær- og sektor-USB-transducere	Ikke-kritisk ²	Lavt desinfektionsniveau (se " Lavt desinfektionsniveau for USB-transducere " på side 85)

Brug af USB-transducere	Eksempel	Klassificering	Vedligeholdelsesmetode
Kontakt med ikke-intakt hud	Kurve-, lineær- og sektor-USB-transducere	Halvkritisk	Højt desinfektionsniveau eller sterilisering (se " Højt desinfektionsniveau USB-transducere " på side 88 eller " Sterilisering af USB-transducere " på side 91) ¹
Brug af TEE-transducere	Eksempel	Klassificering	Vedligeholdelsesmetode
Kontakt med slimhinder	Transesophageale (TEE) transducere	Halvkritisk	Højt desinfektionsniveau eller sterilisering (se " Desinfektion med højt niveau og sterilisering af TEE-transducere (fleksibelt skaft og distal spids) " på side 111) ¹

1. Højniveaudesinfektion og brug af en steril gel og lovligt markedsført, steril transduceroverdækning som beskrevet i anvisningerne, der følger med transduceroverdækningen, er en acceptabel metode til infektionskontrol for ultralydstransducere. Se det vejledende FDA-dokument "Marketing Clearance of Diagnostic Ultrasound Systems and Transducers" FDA, juni 2019.
2. Perkutane procedurer er klassificeret som ikke-kritisk, da transduceren ikke er beregnet til kontakt med ikke-intakt hud. Et lavt desinfektionsniveau er derfor acceptabelt. Se erklæring om intersocial position: "Disinfection of Ultrasound Transducers Used for Percutaneous Procedures" (desinfektion af ultralydstransducere, der anvendes til perkutane procedurer): <https://www.aium.org/resources/specialComms.aspx>

BEMÆRK

Alle billeddannende transducere er klassificeret til minimum IPX7 i henhold til IEC 60529, "Degrees of Protection Provided by Enclosures (IP code)". Denne klassificering angiver, at enheden er beskyttet mod virkningerne af nedsænkning. Doppler (ikke-billeddannende) transducere er klassificeret IPX1. Denne klassificering angiver, at enheden er beskyttet mod virkningerne af lodret faldende væske. For alle TEE-transducere er betjeningsmodulet klassificeret til IPX1, mens endoskopet er klassificeret til IPX7, i henhold til IEC 60529.

Retningslinjer for AE'er (Automated Reprocessors)

Kun visse transducere er kompatible med en AR (Automated Reprocessor), og AR'en kan kun bruge specifikke opløsninger eller behandlingstilstande.

Det er muligt at genbehandle Philips-transducere i en AR, såfremt følgende kriterier opfyldes:

- Alle anvendte kemikalier og behandlingstilstande skal være kompatible med den specifikke Philips-transducermodel, der genbehandles, og de skal bruges i overensstemmelse med AR-producentens anbefalinger.
- Temperaturen under genbehandlingen må ikke overstige 56 °C (133 °F).
- Undtagen ved brug af STERRAD 100S-systemet skal transducerens konektor afskærmes mod rengørings- eller desinfektionsmidler under hele genbehandlingen. Dette begrænser risikoen for stænk på håndtaget eller konektor.

Følgende eksempler på AR'er opfylder genbehandlingskravene for specifikke transducere, der ikke er TEE-transducere fra Philips. Disse AR'er er enten specielt udviklet eller fungerer som støtteudstyr til genbehandling af specifikke-transducere.

BEMÆRK

Udover de AR'er, der er angivet i den følgende tabel, er en AR, der opfylder kriterierne på den foregående liste, også godkendt til brug.

Eksempler: AR'er, der er kompatible med andre TEE-transducere end fra Philips

Producent	Oprindelsesland	Model	Transducertype	Kompatible desinfektionsmidler eller -metoder	Behandlingsforhold
Avancerede steriliseringsprodukter	US	STERRAD 100S	L10-4lap	Hydrogenperoxid	50 °C (122 °F)
CIVCO Medical Solutions	US	Astra VR	Endokavitet ¹	Cidex OPA, MetriCide OPA Plus, Revital-Ox RESERT	32 °C (89,6 °F)
		Astra VR Ultra	Endokavitet ¹	Cidex OPA, MetriCide OPA Plus, Revital-Ox RESERT	32 °C (89,6 °F)
Germitec	FR	Antigermix S1	Flere ²	UV-C	Rumtemperatur
		Hypernova Chronos	Flere ²	UV-C	Rumtemperatur
Medivators	US	ADVANTAGE PLUS (bemærk, at det er påkrævet at anvende tilbehøret krogssæt til ultralydssonde)	Flere ³	RAPICIDE PA Single Shot	30 °C (86 °F)
Nanosonics	AU	trophon EPR trophon2	Flere ⁴	Hydrogenperoxid	56 °C (133 °F)

1. Du kan se de specifikke rengøringsmidler, der bruges sammen med denne AR (Automated Reprocessor), og som er kompatible med transvaginale og transrektale transducere, i *brugervejledningen Desinfektions- og rengøringsmidler til ultralydssystemer og transducere*.
2. For kompatible transducere kan du se Antigermix S1 eller Hypernova Chronos i *brugervejledningen Desinfektions- og rengøringsmidler til ultralydssystemer og transducere*.
3. For kompatible transducere kan du se Advantage Plus (bemærk, at det er påkrævet at anvende tilbehøret krogset til ultralydssonde) i *brugervejledningen Desinfektions- og rengøringsmidler til ultralydssystemer og transducere*.
4. For kompatible transducere kan du se trophon EPR og trophon2 i *brugervejledningen Desinfektions- og rengøringsmidler til ultralydssystemer og transducere*.

Retningslinjer for automatiske desinfektions- og rengøringsenheder til TEE-transducere

Kun visse transducere er kompatible med en automatisk desinfektions- eller rengøringsenhed til TEE-transducere, og den automatiske enhed kan kun bruge specifikke opløsninger.

Du kan genbehandle Philips-TEE-transducere i en automatisk desinfektions- eller rengøringsenhed til TEE-transducere, hvis følgende kriterier er opfyldt:

- Alle anvendte kemikalier og behandlingstilstande skal være kompatible med den specifikke Philips-TEE-transducermodel, der genbehandles, og de skal bruges i overensstemmelse med AR-producentens anbefalinger.
- Temperaturen under genbehandlingen må ikke overstige 45 °C (113 °F).
- TEE-transducerens håndtag og konektor skal afskærmes mod rengørings- eller desinfektionsmidler i løbet af genbehandlingen, herunder håndtagsstøtter og loftsmechanismer. Dette begrænser risikoen for stænk på håndtaget eller konektor.
- Det er forbudt at anvende beskyttelsesbarrierer eller afskærmningsenheder til håndtaget og konnektoren for at kunne nedsænke hele transduceren eller eksponere hele transduceren for desinfektionsopløsningen under brug af en AR-enhed.

- Anvend ikke varme i forbindelse med tørring.

Følgende tabel viser eksempler på AR'er, der opfylder kravene til genbehandling af Philips-TEE-transducere. Disse AR'er er enten specielt udviklet eller fungerer som støtteudstyr til genbehandling af TEE-transducere.



FORSIGTIG

Brug af det beskyttende stiksbensdæksel til TEE-transducere er obligatorisk under alle dekontamineringsprocesser. Fjern dækslet fra konnektoren for at bruge transduceren til scanning. Dækslet skal altid være fastgjort til transducerkablet med snoren.

BEMÆRK

Udover de AR'er, der er angivet i den følgende tabel, er andre automatiske desinfektions- eller rengøringsenheder til TEE-transducere godkendt til brug, hvis de er FDA- eller CE-mærket til brug med TEE-transducere og opfylder kriterierne på den foregående liste.

Eksempler: AR'er, der er kompatible med Philips-TEE-transducere

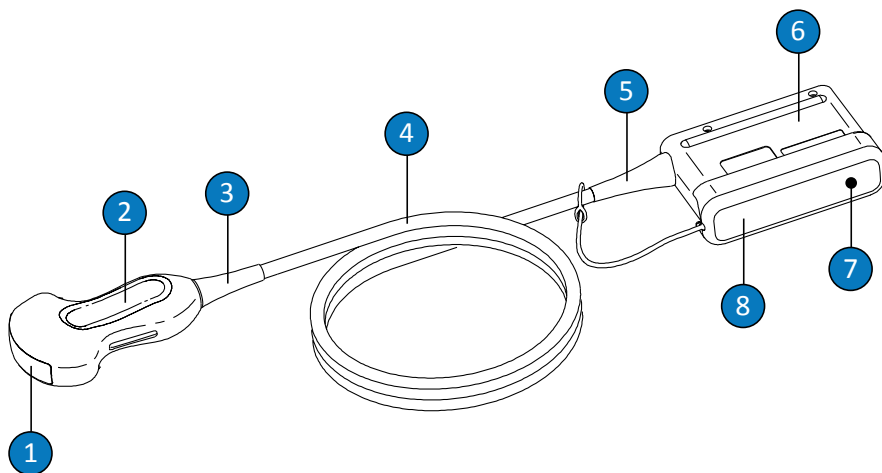
Producent	Oprindelsesland	Model	Transducertype	Kompatible desinfektionsmidler eller -metoder	Behandlingsforhold
CIVCO Medical Solutions	US	Astra TEE	TEE	Cidex OPA, MetriCide OPA Plus, Revital-Ox RESERT	40 °C (104 °F)
		Astra TEE Ultra	TEE	Cidex OPA, MetriCide OPA Plus, Revital-Ox RESERT	40 °C (104 °F)
CS Medical	US	TD-100 Reprocessor	TEE	TD-5 HLD, TD-8 HLD	38 °C til 40 °C (100,4 °F til 104 °F)
		TD-200 Reprocessor	TEE	TD-12 HLD	38 °C (100,4 °F)
		TEEClean Reprocessor	TEE	TD-5 HLD, TD-8 HLD, TEEZyme Cleaner	38 °C til 40 °C (100,4 °F til 104 °F)
Germitec	FR	Antigermix E1	TEE	UV-C	Rumtemperatur

Producent	Oprindelsesland	Model	Transducertype	Kompatible desinfektionsmidler eller -metoder	Behandlingsforhold
Medivators	US	ADVANTAGE PLUS (bemærk, at det er påkrævet at anvende tilbehøret krogset til TEE/TOE-sonde)	TEE	RAPICIDE PA Single Shot	30 °C (86 °F)
		DSD-201 (bemærk, at det er påkrævet at anvende tilbehøret Bridge Kit)	TEE	RAPICIDE Glut, RAPICIDE PA, RAPICIDE OPA/28	30 °C (86 °F)
		DSD EDGE (bemærk, at det er påkrævet at anvende tilbehøret Bridge Kit)	TEE	RAPICIDE PA Single Shot	30 °C (86 °F)
Soluscope	FR	TEE-serien	TEE	Soluscope P/ Soluscope A, Proxy P/Proxy A	40 °C (104 °F)

Vedligeholdelse af transducere, der ikke er TEE-transducere

Disse oplysninger gælder for alle transducere, der ikke er TEE-transducere, med undtagelse af transducere med USB-stik. Se "[Vedligeholdelse af USB-transducere](#)" på side 75 for instruktioner i USB-transducere.

Når en ny transducer modtages, skal den desinficeres før brug. I følgende emner beskrives rengøring, desinfektion og sterilisering af transducere, der ikke er TEE-transducere. Se "[Metoder til vedligeholdelse af transducere](#)" på side 45 for at få oplysninger om fastsættelse af den relevante vedligeholdelsesmetode for din transducer. Følgende figur identificerer komponenterne i transducere, der ikke er TEE-transducere.



Komponenter i transducere, der ikke er TEE-transducere

1	Transducerlinse (akustisk vindue)
2	Transducerhus
3	Trækafastning for transducer
4	Kabel
5	Trækafastning for konektor
6	Konnektorhus
7	Konnektors elektriske kontakter (under dæksel)
8	Støvfafvisende dæksel (valgfrit)

Advarsler og forsigtighedsregler for transducere, der ikke er TEE-transducere

Overhold følgende advarsler og forsigtighedsregler under alle rengørings-, desinfektions- og steriliseringsprocedurer samt ved brug af desinfektionsmidler. Der findes mere specifikke advarsler og forsigtighedsregler i de forskellige vedligeholdelses- og rengøringsprocedurer og på etiketterne på rengørings- og desinfektionsmidlerne.



ADVARSEL

Transducere skal rengøres efter hver anvendelse. Rengøring af transduceren er vigtig før effektiv desinfektion og sterilisering. Følg altid producentens anvisninger på etiketten, når du anvender rengørings- og desinfektionsmidler.



ADVARSEL

Anvend altid øjenbeskyttelse og handsker under rengøring, desinfektion og sterilisering af ethvert udstyr.



ADVARSEL

For at forhindre kontaminering af blodoverførte patogener skal der anvendes lovligt markedsførte sterile transduceroverdækninger med steril ultralydtransmissionsgel til intraoperative applikationer og under nålestyrings- og biopsiprocedurer. Det anbefales at bruge beskyttende overdækninger til transesophageale, transrektale og intravaginale procedurer. I Kina og Japan er overdækningerne obligatoriske. Philips anbefaler, at der anvendes lovligt markedsførte sterile overdækninger.

**ADVARSEL**

Sterile transduceroverdækninger er til engangsbrug og må ikke genbruges.

**ADVARSEL**

Ved intraoperative applikationer (med undtagelse af TEE eller endoskopi) kan transducere, der bruges med steril gel, og en steril transduceroverdækning enten bruges med metoder med højt desinfektionsniveau eller steriliseringsvedligeholdelse.

**ADVARSEL**

Desinfektionsmidler anbefales på grund af deres kemiske kompatibilitet med produktets materialer, ikke på grund af deres biologiske effektivitet. Oplysninger om et desinfektionsmidlets biologiske effektivitet findes i producentens retningslinjer og anbefalinger og hos U.S. Food and Drug Administration og U.S. Centers for Disease Control.

**ADVARSEL**

Det krævede desinfektionsniveau for en anordning afhænger af den type væv, den vil komme i kontakt med under anvendelsen og den type transducer, der anvendes. Sørg for, at den anvendte type desinfektionsmiddel passer til transducertypen og transducerens anvendelse. Oplysninger om krævede desinfektionsniveauer findes i "[Metoder til vedligeholdelse af transducere](#)" på side 45. Læs også anvisningerne på desinfektionsmidlets etiket og i anbefalingerne fra Association for Professionals in Infection Control, U.S. Food and Drug Administration, AIUM Official Statements: "Guidelines for Cleaning and Preparing External- and Internal-Use Ultrasound Transducers and Equipment Between Patients as well as Safe Handling and Use of Ultrasound Coupling Gel", og U.S. Centers for Disease Control.



ADVARSEL

Ved sterilisering af en transducer skal du sørge for, at steriliseringsmidlets styrke og kontaktvarigheden er passende for steriliseringen. Vær sikker på at følge producentens anvisninger.



ADVARSEL

Hvis der anvendes en færdigblandet opløsning, er det vigtigt at holde øje med udløbsdatoen.



ADVARSEL

Overhold anbefalingerne fra producenten af rengørings- eller desinfektionsmidlet.

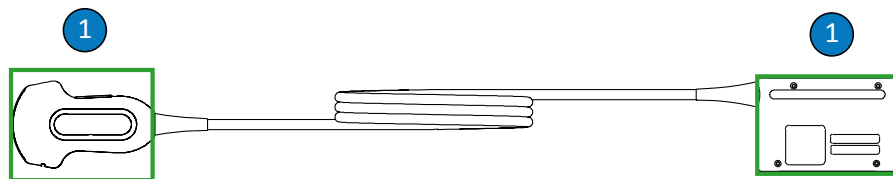


FORSIGTIG

Brugen af ikke-anbefalede desinfektionsmidler, forkert styrke i opløsninger eller dybere nedsænkning af en transducer eller nedsænkning i længere tid end anbefalet kan beskadige eller misfarve transduceren og vil ugyldiggøre garantien på transduceren.

**FORSIGTIG**

Brugen af isopropylalkohol (slibealkohol), denatureret ethylalkohol og alkoholbaserede produkter på alle transducere er begrænset. På andre transducere end TEE-transducere er de eneste dele, der må aftørres med alkohol, konnektorhuset og transducerhuset og -linsen (akustisk vindue). Sørg for, at opløsningen kun indeholder 91 % eller mindre isopropylalkohol eller 85 % eller mindre denatureret ethylalkohol. Tør ikke andre dele af en transducer med alkohol (inklusive kabler eller trækafastninger), da dette kan beskadige disse dele af transduceren. Sådanne beskadigelser er ikke dækket af garantien eller servicekontrakten.

**Alkoholkompatible dele på transducere, der ikke er TEE-transducere**

- 1 De eneste dele, der kan rengøres med 91 % eller mindre isopropylalkoholopløsninger eller 85 % eller mindre denaturerede opløsninger med ethylalkohol, er konnektorhuset og transducerhuset samt -linsen. Der må ikke trænge nogen former for væske ind i uforseglede områder på transduceren. Ved rengøring af linsens overflade skal du bruge en forsigtig aftørrende bevægelse. For voldsom aftørring eller skrubning kan beskadige linsen.



FORSIGTIG

Når en transducer iblødsættes i væske, må der aldrig være synlige luftbobler på transduceren. Luftbobler forhindrer fuld kontakt mellem opløsningen og transduceren og kan hæmme rengørings-, desinfektions eller steriliseringsprocesser.



FORSIGTIG

Hvis du bruger et enzymatisk rensmiddel, skal du sørge for at bruge den korrekte koncentration og skylle grundigt. Enzymatiske rengøringsmidler er generisk godkendte til brug.



FORSIGTIG

Forsøg på at rengøre eller desinficere et kabel eller et konnektorhus under anvendelse af anden metode, end de her anførte procedurer, kan medføre beskadigelse af instrumentet og vil ugyldiggøre garantien.



FORSIGTIG

Sørg for, at ingen skarpe genstande som f.eks. sakse, skalpeller eller kauteriseringsknive kommer i berøring med transducere eller kabler.



FORSIGTIG

Undgå at støde transduceren mod hårde overflader.

**FORSIGTIG**

Undlad at anvende en kirurgisk børste ved rengøring af transducere. Selv anvendelsen af bløde børster kan beskadige transducere.

**FORSIGTIG**

Undlad at anvende en børste på konnektorhusets etikette.

**FORSIGTIG**

Brug ikke papirprodukter eller slibende produkter ved rengøring af en transducer. De kan beskadige den bløde linse (akustisk vindue) på transduceren. Brugen af slibende servietter til industribrug, som f.eks. Wypall X60, kan beskadige linsen.

**FORSIGTIG**

Under rengøring, desinfektion og sterilisering skal de dele af transduceren, konnektorhuset eller kablet, der ikke må blive våde, holdes højere end de våde dele, indtil alle dele er tørre. Dette bidrager til at holde væske ude af uforseglede områder på transduceren.

**FORSIGTIG**

Ved rengøring og desinfektion af transducere må der ikke trænge nogen former for væske ind i konnektoren gennem de elektriske kontakter, trækafastningen, konnektorhuset eller områderne omkring låsegrebets skaft og trækafastningen. Aftørring eller spraying af konnektoren må kun ske på de udvendige overflader. Hvis det er tilgængeligt, skal du lægge et beskyttende stiksbensdæksel over de elektriske kontakter for at forhindre væske i at trænge ind i konnektorhuset. Beskadigelse som følge af væsker i disse områder dækkes ikke af garantien eller servicekontrakten.

**FORSIGTIG**

Transducere må aldrig steriliseres med metoder, der anvender autoklave, gammastråler, gas, damp eller varme. Det vil medføre alvorlige skader. Beskadigelse af transduceren, der kan forhindres, er ikke dækket af garantien eller servicekontrakten.

**FORSIGTIG**

Udsæt ikke transduceren for rengørings- og desinfektionsmidler i længere tidsperioder. Begræns det tidsrum, hvor transducerne er udsat for rengørings- og desinfektionsmidler, til det kortest anbefalede af producenten.

**FORSIGTIG**

Sørg for, at transducerne er helt tørre, før de lægges til opbevaring. Hvis det er nødvendigt at tørre transducerlinsen (akustisk vindue) efter rengøringen, skal du bruge en blød, tør, fnugfri klud og en forsigtig opslugende bevægelse. For voldsom aftørring eller skrubning kan beskadige linsen.

Minimering af virkningen af tilbageværende desinfektionsmiddel

Hvis du bruger et OPA-baseret (orto-phthalaldehyd) desinfektionsmiddel, kan der efterlades tilbageværende opløsning på transduceren, hvis producentens anvisninger ikke følges nøje.

For at minimere virkningen af tilbageværende OPA eller et andet desinfektionsmiddel skal du gøre følgende:

- Følg nøje desinfektionsmiddel-producentens instruktioner. Producenten af Cidex OPA anbefaler f.eks. at skylle transducere ved at nedsænke dem tre gange i postevand.
- Begræns det tidsrum, hvor transducerne er udsat for desinfektionsmidlet, til det kortest anbefalede af producenten af desinfektionsmidlet. Eksempelvis anbefaler producenten af Cidex OPA mindst 12 minutter.

Rengøring af transducere, der ikke er TEE-transducere, kabler og konnektorer

Denne generelle rengøringsvejledning skal følges for alle transducere, der ikke er TEE-transducere, kabler og konnektorer.

Alle transducere skal rengøres efter hver anvendelse. Rengøring af transduceren er vigtig for effektiv desinfektion og sterilisering. Før rengøring af en transducer skal du læse afsnittene "[Sikkerhed](#)" og "[Advarsler og forsigtighedsregler for transducere, der ikke er TEE-transducere](#)" på side 55.

Efter rengøring skal du desinficere eller sterilisere transducere, der ikke er TEE-transducere, under overholdelse af de relevante procedurer:

- "[Lavt desinfektionsniveau for transducere, der ikke er TEE-transducere](#)" på side 65
- "[Højt desinfektionsniveau for transducere, der ikke er TEE-transducere](#)" på side 68
- "[Sterilisering af transducere, der ikke er TEE-transducere](#)" på side 71



ADVARSEL

Anvend altid øjenbeskyttelse og handsker under rengøring, desinfektion og sterilisering af ethvert udstyr.

Anbefalet udstyr:

- Blød fugtet klud eller ikke-slibende svamp
- Kompatible rengøringsmidler eller rengøringservietter til transduceren, kablet og konnektoren
- Blød, tør, fnugfri klud

1. Efter hver patientundersøgelse skal ultralydsgelen fjernes fra transduceren ved hjælp af en blød klud fugtet med postevand, eller et godkendt rengørings- eller desinfektionsmiddel eller ved hjælp af en godkendt formættet rengørings- eller desinfektionsserviet. Brug en forsigtig aftørrende bevægelse for at fjerne gelen fra linsen. Fjern om nødvendigt transduceroverdækningen.

For at få vist en liste over kompatible rengørings- eller desinfektionsmidler kan du se *Desinfektionsmidler og rengøringsopløsninger til ultralydssystemer og transducere*, der findes i systemets dokumentation eller på websitet "Philips Ultrasound Care and Cleaning": www.philips.com/transducercare

Følg etikettens anvisninger i klargøring, temperatur, opløsningens styrke og kontakttid. Sørg for, at opløsningens styrke og den tid, den er i berøring med transduceren, passer til den pågældende kliniske anvendelse af udstyret. Hvis der anvendes en færdigblandet opløsning, er det vigtigt at holde øje med udløbsdatoen.

2. Kobl transduceren fra systemet, og fjern alt tilbehør, der er fastgjort til eller dækker transduceren. Sæt konnektorhætten, hvis en sådan findes, på konnektoren for at beskytte kontakterne mod væskestænk.
3. Fjern eventuelt resterende gel fra transduceren og linsen med rindende vand (må ikke overstige 43 °C (110 °F)) og en blød svamp eller med hånden, hvis du bærer handsker. Hvis løbende vand ikke er tilgængeligt, skal du bruge en allerede fugtet, blød klud, som f.eks. en renseserviet, der kan skylles ud. Brug en forsigtig aftørrende bevægelse for at fjerne gelen fra linsen.

Ved rengøring af konnektoren må der ikke trænge nogen former for væske ind i konnektoren gennem de elektriske kontakter, trækaflastningen, konnektorhuset eller områderne omkring låsegrebets skaft. Aftørring eller spraying af konnektoren må kun ske på overfladerne på konnektorhuset.

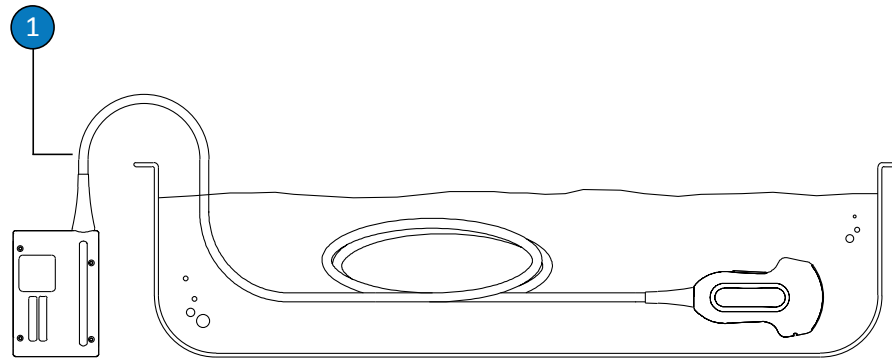
4. For at fjerne partikler eller kropsvæsker, der stadig måtte sidde på transduceren, kablet eller konnektoren, skal du anvende rengøringservietter, svampe (enzymatiske eller ikke-enzymatiske), der kan købes separat, rengøringsopløsninger eller en blød klud, der er let fugtet med en mild sæbeopløsning. Enzymatiske rengøringsmidler er generisk godkendte til brug.
5. Ved rengøring af linsen skal du bruge en forsigtig aftørrende bevægelse.

6. Tilbageværende partikler og rester efter rengøringsopløsning fjernes med rengøringservietter eller -svampe i henhold til producentens vejledning eller ved at skylle grundigt med postevand op til immersionspunktet som vist i figuren efter denne procedure. Nedsenk ikke konnektoren, konnektortrækaflastningen eller kablet, der er inden for 5 cm (2 in) af konnektortrækaflastningen. (Op til 5 cm fra trækaflastningen er det maksimalt tilladte nedsænkingspunkt for kablet – du behøver ikke nedsænke til dette punkt, hvis det ikke er nødvendigt.)

BEMÆRK

Hvis du bruger rengøringservietter eller -svampe, er det muligvis ikke nødvendigt at skylle transduceren med vand. Følg altid anbefalingerne på produktetiketten.

7. Lad enheden lufttørre, eller brug en blød, tør, fnugfri klud til at tørre transduceren med. Når du tørrer linsen af, skal du bruge en opsugende bevægelse i stedet for en frem og tilbage-bevægelse. Våde overflader kan medføre fortynding af desinfektionsmidlet.
8. Undersøg instrumentet og kablet for eventuelle skader som revner, brud, skarpe kanter eller fremspring. Hvis der findes en skade, skal brug af udstyret indstilles, og en repræsentant for Philips kontaktes.



Immersionspunkt for transducere, der ikke er TEE-transducere

- 1 Kablet må ikke nedsænkes dybere end dette punkt, 5 cm (2 in) fra trækafastningen. Dette er den maksimalt tilladte nedsænkingsdybde for kablet – det skal ikke nedsænkes til dette punkt, medmindre det er nødvendigt.

Lavt desinfektionsniveau for transducere, der ikke er TEE-transducere

Lavt desinfektionsniveau for transducere, der ikke er TEE-transducere, bruger spray- eller aftøringsmetoden med et lavt eller middelstærkt desinfektionsniveau. Før du udfører denne procedure, skal du læse advarslerne og forsigtighedsreglerne i afsnittene "[Sikkerhed](#)" og "[Advarsler og forsigtighedsregler for transducere, der ikke er TEE-transducere](#)" på side 55 og overholde følgende forholdsregler.



ADVARSEL

Anvend altid øjenbeskyttelse og handsker under rengøring, desinfektion og sterilisering af ethvert udstyr.

**FORSIGTIG**

Ved rengøring og desinfektion af transducere må der ikke trænge nogen former for væske ind i konnektoren gennem de elektriske kontakter, trækafastningen, konnektorhuset eller områderne omkring låsegrebets skaft og trækafastningen. Aftørring eller spraying af konnektoren må kun ske på de udvendige overflader. Hvis det er tilgængeligt, skal du lægge et beskyttende stiksbensdæksel over de elektriske kontakter for at forhindre væske i at trænge ind i konnektorhuset. Beskadigelse som følge af væsker i disse områder dækkes ikke af garantien eller servicekontrakten.

BEMÆRK

Transducere kan kun desinficeres ved hjælp af aftørningsmetoden, hvis det er anført på produktetiketten på det anvendte kompatible desinfektionsmiddel, at det kan anvendes i forbindelse med aftørring.

Anbefalet udstyr:

- Blød fugtet klud eller ikke-slibende svamp
 - Kompatible desinfektionsmidler med et lavt eller middelstærkt niveau til transduceren, kablet og konnektoren
 - Blød, tør, fnugfri klud
1. Rengør transduceren, kablet og konnektoren i henhold til procedurerne i "[Rengøring af transducere, der ikke er TEE-transducere, kabler og konnektorer](#)" på side 62. Overhold alle advarsler og forsigtighedsregler.
 2. Efter rengøring vælges de desinfektionsmidler med et lavt eller middelstærkt niveau, der er kompatible med transduceren, kablet og konnektoren.

Du kan se en liste over kompatible desinfektionsmidler i *Desinfektions- og rengøringsmidler til ultralydssystemer og transducere*, som følger med systemets dokumentation, eller på websitet "Philips Ultrasound Care and Cleaning":

www.philips.com/transducercare

Følg etikettens anvisninger i klargøring, temperatur, opløsningens styrke og kontakttid. Sørg for, at opløsningens styrke og den tid, den er i berøring med transduceren, passer til den pågældende kliniske anvendelse af udstyret. Hvis der anvendes en færdigblandet opløsning, er det vigtigt at holde øje med udløbsdatoen.

BEMÆRK

Nogle produkter er markeret som både rengørings- og desinfektionsservietter. Følg anvisningerne på etiketten for både rengøring og desinfektion ved brug af disse produkter.

3. Aftør eller spray transduceren, kablet og konnektoren med desinfektionsmidlet under overholdelse af anvisningerne på desinfektionsmidlets etiket for temperaturen, aftørningens varighed og varigheden af kontakten med desinfektionsmidlet. Sørg for, at desinfektionsopløsningen ikke trænger ind i konnektoren.
Ved desinfektion af konnektorhuset må kun overfladerne aftørres eller sprayes. Der må ikke trænge nogen former for væske ind gennem de trækafkastningen, de elektriske kontakter eller områderne omkring låsegrebets skaft.
4. Hvis det er påkrævet, skal etiketten med anvisningerne til desinfektionsmidlet skylles med postevand.
5. Lad enheden lufttørre. Du kan bruge en blød, tør, fnugfri klud til at tørre transduceren med. Når du tørrer linsen af, skal du bruge en opslugende bevægelse i stedet for en frem og tilbage-bevægelse.
6. Undersøg transduceren for eventuelle skader som revner, brud, lækager eller skarpe kanter eller fremspring. Hvis der findes en skade, skal brugen af transduceren indstilles og en repræsentant for Philips kontaktes.

Højt desinfektionsniveau for transducere, der ikke er TEE-transducere

Højt desinfektionsniveau for transducere, der ikke er TEE-transducere, bruger typisk nedsænkningemetoden med et højt desinfektionsniveau. AR (Automated Reprocessor) eller andre metoder, der ikke er nedsænkningemetoder, kan bruges til at desinficere nogle transducere. Se "[Retningslinjer for AE'er \(Automated Reprocessors\)](#)" på side 48 for at få yderligere oplysninger. Før du udfører denne procedure, skal du læse advarslerne og forsigtighedsreglerne i afsnittene "[Sikkerhed](#)" og "[Advarsler og forsigtighedsregler for transducere, der ikke er TEE-transducere](#)" på side 55 og overholde følgende forholdsregler.



ADVARSEL

Anvend altid øjenbeskyttelse og handsker under rengøring, desinfektion og sterilisering af ethvert udstyr.



FORSIGTIG

Ved rengøring og desinfektion af transducere må der ikke trænge nogen former for væske ind i konnektoren gennem de elektriske kontakter, trækafastningen, konnektorhuset eller områderne omkring låsegrebets skaft og trækafastningen. Aftørring eller spraying af konnektoren må kun ske på de udvendige overflader. Hvis det er tilgængeligt, skal du lægge et beskyttende stiksbensdæksel over de elektriske kontakter for at forhindre væske i at trænge ind i konnektorhuset. Beskadigelse som følge af væsker i disse områder dækkes ikke af garantien eller servicekontrakten.

BEMÆRK

Nogle desinfektionsmidler med et højt desinfektionsniveau kræver ikke nedsænkning og er kompatible med visse transducere, som ikke er TEE-transducere. Se de kompatible desinfektionsmidler med højt desinfektionsniveau i *Desinfektions- og rengøringsmidler til ultralydssystemer og transducere*. Hvis du vælger at bruge disse desinfektionsmidler, skal du altid følge producentens brugervejledning. Følg de procedurer i denne vejledning, som svarer til desinfektionsmetoden "Kvalificeret brug" for det valgte desinfektionsmiddel, som beskrevet i *Desinfektions- og rengøringsmidler til ultralydssystemer og transducere*.

Anbefalet udstyr:

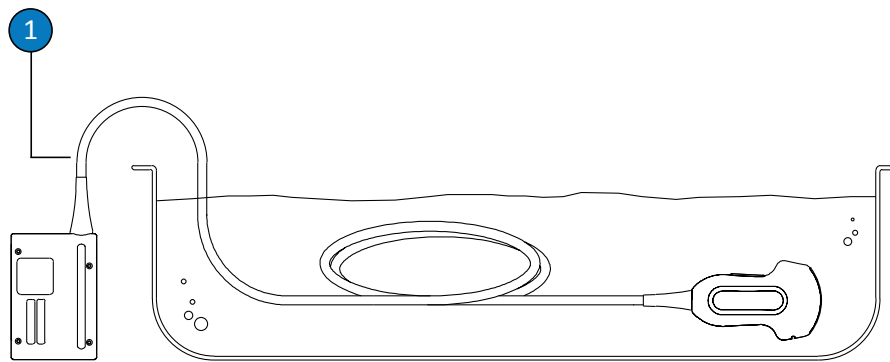
- Blød fugtet klud eller ikke-slibende svamp
 - Kompatible desinfektionsmidler med højt desinfektionsniveau til transduceren og kablet
 - Iblødsætningsbeholder
 - Blød, tør, fnugfri klud
1. Rengør transduceren, kablet og konnektoren i henhold til procedurerne i "[Rengøring af transducere, der ikke er TEE-transducere, kabler og konnektorer](#)" på side 62. Overhold alle advarsler og forsigtighedsregler.
 2. Desinficer konnektoren i henhold til procedurerne i "[Lavt desinfektionsniveau for transducere, der ikke er TEE-transducere](#)" på side 65.
 3. Efter rengøring vælges et desinfektionsmiddel med et højt desinfektionsniveau, der er kompatibelt med transduceren.

Du kan se en liste over kompatible desinfektionsmidler i *Desinfektions- og rengøringsmidler til ultralydssystemer og transducere*, som følger med systemets dokumentation, eller på websitet "Philips Ultrasound Care and Cleaning":

www.philips.com/transducercare

Følg etikettens anvisninger i klargøring, temperatur, opløsningens styrke og kontakttid. Sørg for, at opløsningens styrke og den tid, den er i berøring med transduceren, passer til den pågældende kliniske anvendelse af udstyret. Hvis der anvendes en færdigblandet opløsning, er det vigtigt at holde øje med udløbsdatoen.

4. Brug et relevant desinfektionsmiddel til kablet, og aftør eller sprøjt kablet, i henhold til anvisningerne på desinfektionsmidlets etiket om temperaturen, aftørningens varighed, opløsningens styrke og varigheden af kontakten med desinfektionsmidlet. Sørg for, at desinfektionsopløsningen ikke trænger ind i konnektoren.
5. Hvis du bruger en nedsækningsmetode:
 - a. Transducere nedsænkes i et for transducere passende desinfektionsmiddel som vist i figuren efter denne procedure. Nedsenk ikke konnektoren, konnektortrækafastningen eller kablet, der er inden for 5 cm (2 in) af konnektortrækafastningen. (Op til 5 cm fra trækafastningen er det maksimalt tilladte nedsækningspunkt for kablet – du behøver ikke nedsænke til dette punkt, hvis det ikke er nødvendigt.)
 - b. Følg anvisningerne på desinfektionsmidlets etikette med hensyn til varigheden af nedsænkningen af transducere. Transducere må ikke nedsænkes længere end det korteste tidsrum, der er nødvendigt i forhold til det pågældende desinfektionsniveau.
 - c. Følg anvisningerne på desinfektionsmidlets etikette, og skyl transducere op til nedsækningspunktet. Nedsenk ikke konnektoren, konnektortrækafastningen eller kablet, der er inden for 5 cm (2 in) af konnektortrækafastningen. (Op til 5 cm fra trækafastningen er det maksimalt tilladte nedsækningspunkt for kablet – du behøver ikke nedsænke til dette punkt, hvis det ikke er nødvendigt.)
6. Hvis du bruger en metode, der ikke er en nedsækningsmetode, som f.eks. AR, skal du følge producentens anvisninger for korrekt rengøring og desinfektion.
7. Lad enheden lufttørre, eller brug en blød, tør, fnugfri klud til at tørre transducere med. Når du tørrer linsen af, skal du bruge en opslugende bevægelse i stedet for en frem og tilbage-bevægelse.
8. Undersøg transducere for eventuelle skader som revner, brud, lækager eller skarpe kanter eller fremspring. Hvis der findes en skade, skal brugen af transducere indstilles og en repræsentant for Philips kontaktes.



Immersionspunkt for transducere, der ikke er TEE-transducere

- | | |
|---|---|
| 1 | Kablet må ikke nedsænkes dybere end dette punkt, 5 cm (2 in) fra trækafastningen. Dette er den maksimalt tilladte nedsænkingsdybde for kablet – det skal ikke nedsænkes til dette punkt, medmindre det er nødvendigt. |
|---|---|

Sterilisering af transducere, der ikke er TEE-transducere

Sterilisering er et krav, hvis transduceren trænger ind i ellers sterilt væv uden steril overdækning. Hvis du bruger en steril overdækning, anbefales det stadig at sterilisere, men et højt desinfektionsniveau er acceptabelt. Hovedforskellen på sterilisering og desinfektion på højt niveau er det tidsrum, hvori transduceren er nedsænket, og den type desinfektions- eller steriliseringsmiddel, som anvendes.

Se "[Metoder til vedligeholdelse af transducere](#)" på side 45 for at finde ud af, om din transducer kræver sterilisering eller et højt desinfektionsniveau.

Før denne procedure udføres, skal du læse advarslerne og forsigtighedsreglerne afsnittene "[Sikkerhed](#)" og "[Advarsler og forsigtighedsregler for transducere, der ikke er TEE-transducere](#)" på side 55.

**ADVARSEL**

Anvend altid øjenbeskyttelse og handsker under rengøring, desinfektion og sterilisering af ethvert udstyr.

**FORSIGTIG**

Transducere må aldrig steriliseres med metoder, der anvender autoklave, gammastråler, gas, damp eller varme. Det vil medføre alvorlige skader. Beskadigelse af transduceren, der kan forhindres, er ikke dækket af garantien eller servicekontrakten.

**FORSIGTIG**

Ved rengøring og desinfektion af transducere må der ikke trænge nogen former for væske ind i konnektoren gennem de elektriske kontakter, trækafastningen, konnektorhuset eller områderne omkring låsegrebets skaft og trækafastningen. Aftørring eller spraying af konnektoren må kun ske på de udvendige overflader. Hvis det er tilgængeligt, skal du lægge et beskyttende stiksbensdæksel over de elektriske kontakter for at forhindre væske i at trænge ind i konnektorhuset. Beskadigelse som følge af væsker i disse områder dækkes ikke af garantien eller servicekontrakten.

Anbefalet udstyr:

- Blød fugtet klud eller ikke-slibende svamp
 - Kompatible steriliseringsmidler til transduceren og kablet
 - Iblødsætningsbeholder
 - Blød, tør, fnugfri, steril klud
1. Rengør transduceren, kablet og konnektoren i henhold til procedurerne i "[Rengøring af transducere, der ikke er TEE-transducere, kabler og konnektorer](#)" på side 62.

2. Desinficer konnektoren i henhold til procedurerne i "[Lavt desinfektionsniveau for transducere, der ikke er TEE-transducere](#)" på side 65.
3. Efter rengøring skal du vælge det steriliseringsmiddel, der er kompatibelt med transduceren.

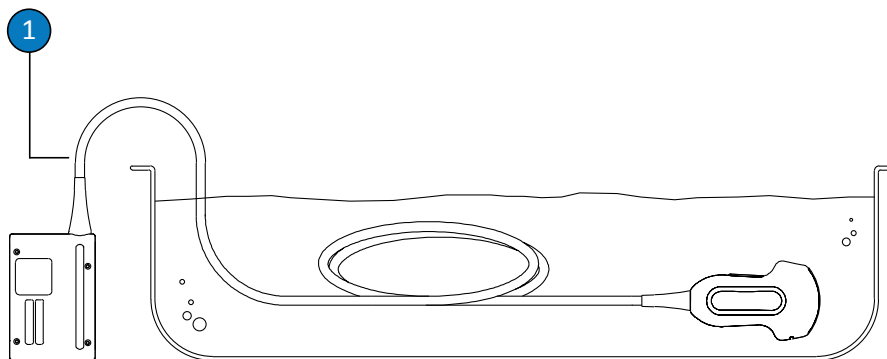
Du kan se en liste over kompatible desinfektions- og steriliseringsmidler i *Desinfektions- og rengøringsmidler til ultralydssystemer og transducere*, som følger med systemets dokumentation, eller på websitet "Philips Ultrasound Care and Cleaning":

www.philips.com/transducercare

Følg etikettens anvisninger i klargøring, temperatur, opløsningens styrke og kontakttid. Sørg for, at opløsningens styrke og den tid, den er i berøring med transduceren, passer til den pågældende kliniske anvendelse af udstyret. Hvis der anvendes en færdigblandet opløsning, er det vigtigt at holde øje med udløbsdatoen.

4. Brug et relevant desinfektionsmiddel til kablet, og aftør eller sprøjt kablet, i henhold til anvisningerne på desinfektionsmidlets etiket om temperaturen, aftørningens varighed, opløsningens styrke og varigheden af kontakten med desinfektionsmidlet. Sørg for, at desinfektionsopløsningen ikke trænger ind i konnektoren.
5. Hvis du bruger en nedsænkningss metode:
 - a. Nedsenk transduceren i steriliseringsopløsningen som vist i figuren efter denne procedure. Nedsenk ikke konnektoren, konnektortrækaflastningen eller kablet, der er inden for 5 cm (2 in) af konnektortrækaflastningen. (Op til 5 cm fra trækaflastningen er det maksimalt tilladte nedsækningspunkt for kablet – du behøver ikke nedsænke til dette punkt, hvis det ikke er nødvendigt.)
 - b. Følg anvisningerne på steriliseringsmidlets etiket med hensyn til varigheden af nedsænkningen af transduceren.
 - c. Tag transduceren op af steriliseringsopløsningen, når den anbefalede steriliseringstid er udløbet.

- d. Følg anvisningerne på steriliseringsmidlets etiket, og skyl transduceren i sterilt vand op til nedsænkningsspunktet. Nedsæk ikke konnektoren, konnektortrækaflastningen eller kablet, der er inden for 5 cm (2 in) af konnektortrækaflastningen. (Op til 5 cm fra trækaflastningen er det maksimalt tilladte nedsænkningsspunkt for kablet – du behøver ikke nedsænke til dette punkt, hvis det ikke er nødvendigt.)
6. Hvis du bruger en metode, der ikke er en nedsækningsmetode, som f.eks. AR, skal du følge producentens anvisninger for korrekt rengøring og sterilisering.
7. Lad enheden lufttørre, eller brug en blød, tør, fnugfri, steril klud til at tørre transduceren med. Når du tørrer linsen af, skal du bruge en opslugende bevægelse i stedet for en frem og tilbage-bevægelse.
8. Undersøg transduceren for eventuelle skader som revner, brud, lækager eller skarpe kanter eller fremspring. Hvis der findes en skade, skal brugen af transduceren indstilles, og en repræsentant for Philips kontaktes.

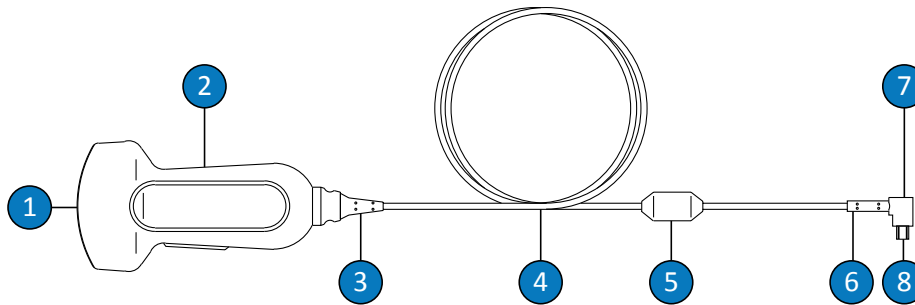


Immersionsspunkt for transducere, der ikke er TEE-transducere

- 1 Kablet må ikke nedsænkes dybere end dette punkt, 5 cm (2 in) fra trækaflastningen. Dette er den maksimalt tilladte nedsækningsdybde for kablet – det skal ikke nedsænkes til dette punkt, medmindre det er nødvendigt.

Vedligeholdelse af USB-transducere

Når en ny transducer modtages, skal den desinficeres før brug. I følgende emner beskrives rengøring, desinfektion og sterilisering af transducere med USB-stik. Se "[Metoder til vedligeholdelse af transducere](#)" på side 45 for at få oplysninger om fastsættelse af den relevante vedligeholdelsesmetode for din transducer. Følgende figur identificerer komponenterne i en transducer med et USB-stik.



USB-transducerkomponenter

1	Transducerlinse (akustisk vindue)
2	Transducerhus
3	Trækaflastning for transducer
4	Kabel
5	Ferrit støjfilter
6	Trækaflastning for USB-stik
7	USB-stik
8	Elektriske kontakter

Advarsler og forsigtighedsregler for USB-transducere

Overhold følgende advarsler og forsigtighedsregler under alle rengørings- og desinfektionsprocedurer samt ved brug af desinfektionsmidler. Der findes mere specifikke advarsler og forsigtighedsregler i de forskellige vedligeholdelses- og rengøringsprocedurer og på etiketterne på rengørings- og desinfektionsmidlerne.



ADVARSEL

Transducere skal rengøres efter hver anvendelse. Rengøring af transduceren er vigtig før effektiv desinfektion og sterilisering. Følg altid producentens anvisninger på etiketten, når du anvender rengørings- og desinfektionsmidler.



ADVARSEL

Anvend altid øjenbeskyttelse og handsker under rengøring, desinfektion og sterilisering af ethvert udstyr.



ADVARSEL

Desinfektionsmidler anbefales på grund af deres kemiske kompatibilitet med produktets materialer, ikke på grund af deres biologiske effektivitet. Oplysninger om et desinfektionsmiddels biologiske effektivitet findes i producentens retningslinjer og anbefalinger og hos U.S. Food and Drug Administration og U.S. Centers for Disease Control.

**ADVARSEL**

Det krævede desinfektionsniveau for en anordning afhænger af den type væv, den vil komme i kontakt med under anvendelsen og den type transducer, der anvendes. Sørg for, at den anvendte type desinfektionsmiddel passer til transducertypen og transducerens anvendelse. Oplysninger om krævede desinfektionsniveauer findes i "[Metoder til vedligeholdelse af transducere](#)" på side 45. Læs også anvisningerne på desinfektionsmidlets etiket og i anbefalingerne fra Association for Professionals in Infection Control, U.S. Food and Drug Administration, AIUM Official Statements: "Guidelines for Cleaning and Preparing External- and Internal-Use Ultrasound Transducers and Equipment Between Patients as well as Safe Handling and Use of Ultrasound Coupling Gel", og U.S. Centers for Disease Control.

**ADVARSEL**

Hvis der anvendes en færdigblandet opløsning, er det vigtigt at holde øje med udløbsdatoen.

**ADVARSEL**

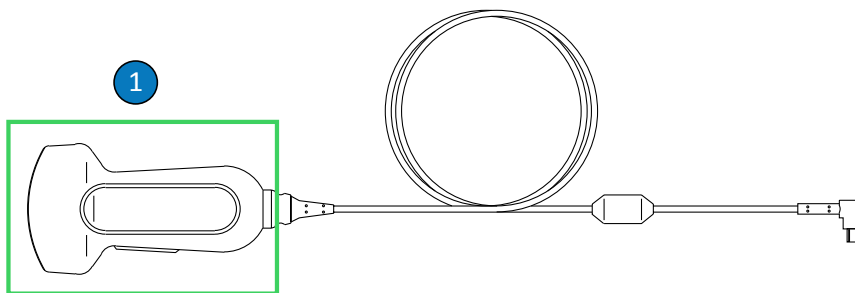
Overhold anbefalingerne fra producenten af rengørings- eller desinfektionsmidlet.

**FORSIGTIG**

Brugen af ikke-anbefalede desinfektionsmidler, forkert styrke i opløsninger eller dybere nedsænkning af en transducer eller nedsænkning i længere tid end anbefalet kan beskadige eller misfarve transduceren og vil ugyldiggøre garantien på transduceren.

**FORSIGTIG**

Brugen af isopropylalkohol (slibealkohol), denatureret ethylalkohol og alkoholbaserede produkter på alle transducere er begrænset. På transducere med USB-stik er det kun transducerhuset og -linsen (akustisk vindue), der må rengøres med alkohol. Sørg for, at opløsningen kun indeholder 91 % eller mindre isopropylalkohol eller 85 % eller mindre denatureret ethylalkohol. Rengør ikke andre dele af en transducer med alkohol (herunder kabler, USB-stik eller trækafastning), da dette kan beskadige disse dele af transduceren. Sådanne beskadigelser er ikke dækket af garantien eller servicekontrakten.



Alkohol-kompatible dele på USB-transducere

- 1 De eneste dele, der kan rengøres med 91 % eller mindre isopropylalkoholopløsninger eller 85 % eller mindre denaturerede opløsninger med ethylalkohol, er transducerhuset og -linsen (akustisk vindue). Der må ikke trænge nogen former for væske ind i uforseglede områder på transduceren. Ved rengøring af linsens overflade skal du bruge en forsigtig aftørrende bevægelse. For voldsom aftørring eller skrubning kan beskadige linsen.

**FORSIGTIG**

Når en transducer iblødsættes i væske, må der aldrig være synlige luftbobler på transduceren. Luftbobler forhindrer fuld kontakt mellem opløsningen og transduceren og kan hæmme rengørings-, desinfektions eller steriliseringsprocesser.

**FORSIGTIG**

Hvis du bruger et enzymatisk rensmiddel, skal du sørge for at bruge den korrekte koncentration og skylle grundigt. Enzymatiske rengøringsmidler er generisk godkendte til brug.

**FORSIGTIG**

Forsøg på at rengøre eller desinficere et kabel eller et konnektorhus under anvendelse af anden metode, end de her anførte procedurer, kan medføre beskadigelse af instrumentet og vil ugyldiggøre garantien.

**FORSIGTIG**

Sørg for, at ingen skarpe genstande som f.eks. sakse, skalpeller eller kauteriseringsknive kommer i berøring med transducere eller kabler.

**FORSIGTIG**

Undgå at støde transduceren mod hårde overflader.

**FORSIGTIG**

Undlad at anvende en kirurgisk børste ved rengøring af transducere. Selv anvendelsen af bløde børster kan beskadige transducere.

**FORSIGTIG**

Undlad at anvende en børste på transducerens etikette.

**FORSIGTIG**

Brug ikke papirprodukter eller slibende produkter ved rengøring af en transducer. De kan beskadige den bløde linse (akustisk vindue) på transduceren. Brugen af slibende servietter til industribrug, som f.eks. Wypall X60, kan beskadige linsen.

**FORSIGTIG**

Under rengøring, desinfektion og sterilisering skal de dele af transduceren, konektorhuset eller kablet, der ikke må blive våde, holdes højere end de våde dele, indtil alle dele er tørre. Dette bidrager til at holde væske ude af uforseglede områder på transduceren.

**FORSIGTIG**

Ved rengøring og desinfektion af transducere må der ikke trænge nogen former for væske ind i de elektriske forbindelser eller metaldelene på USB-stikket. Beskadigelse som følge af væsker i disse områder dækkes ikke af garantien eller servicekontrakten.

**FORSIGTIG**

For at forhindre væsker i at trænge ind i transduceren må du ikke frakoble USB-kablet fra transduceren under rengøring og desinfektion.

**FORSIGTIG**

Udsæt ikke transduceren for rengørings- og desinfektionsmidler i længere tidsperioder. Begræns det tidsrum, hvor transducerne er udsat for rengørings- og desinfektionsmidler, til det kortest anbefalede af producenten.

**FORSIGTIG**

Sørg for, at transducerne er helt tørre, før de lægges til opbevaring. Hvis det er nødvendigt at tørre transducerlinsen eller det akustisk vindue efter rengøringen, skal du bruge en blød klud og en forsigtig opslugende bevægelse. For voldsom aftørring eller skrubning kan beskadige linsen.

**FORSIGTIG**

Transducere må aldrig steriliseres med metoder, der anvender autoklave, gammastråler, gas, damp eller varme. Det vil medføre alvorlige skader. Beskadigelse af transduceren, der kan forhindres, er ikke dækket af garantien eller servicekontrakten.

Minimering af virkningen af tilbageværende desinfektionsmiddel

Hvis du bruger et OPA-baseret (orto-phthalaldehyd) desinfektionsmiddel, kan der efterlades tilbageværende opløsning på transduceren, hvis producentens anvisninger ikke følges nøje.

For at minimere virkningen af tilbageværende OPA eller et andet desinfektionsmiddel skal du gøre følgende:

- Følg nøje desinfektionsmiddel-producentens instruktioner. Producenten af Cidex OPA anbefaler f.eks. at skylle transducere ved at nedsænke dem tre gange i postevand.
- Begræns det tidsrum, hvor transducerne er udsat for desinfektionsmidlet, til det kortest anbefalede af producenten af desinfektionsmidlet. Eksempelvis anbefaler producenten af Cidex OPA mindst 12 minutter.

Rengøring af USB-transducere, kabler og konnektorer

Denne generelle rengøringsvejledning skal følges for alle USB-transducere, kabler og konnektorer. Alle transducere skal rengøres efter hver anvendelse. Rengøring af transduceren er vigtig før effektiv desinfektion og sterilisering.

Før du rengør en transducer, skal du læse advarslerne og forsigtighedsreglerne i afsnittene "[Sikkerhed](#)" og "[Advarsler og forsigtighedsregler for USB-transducere](#)" på side 76 og overholde følgende forholdsregler.

Efter rengøring skal du desinficere transducere, under overholdelse af de relevante procedurer:

- "[Lavt desinfektionsniveau for USB-transducere](#)" på side 85
- "[Højt desinfektionsniveau USB-transducere](#)" på side 88
- "[Sterilisering af USB-transducere](#)" på side 91



ADVARSEL

Anvend altid øjenbeskyttelse og handsker under rengøring, desinfektion og sterilisering af ethvert udstyr.



FORSIGTIG

Ved rengøring og desinfektion af transducere må der ikke trænge nogen former for væske ind i de elektriske forbindelser eller metaldelene på USB-stikket. Beskadigelse som følge af væsker i disse områder dækkes ikke af garantien eller servicekontrakten.

**FORSIGTIG**

For at forhindre væsker i at trænge ind i transduceren må du ikke frakoble USB-kablet fra transduceren under rengøring og desinfektion.

Anbefalet udstyr:

- Blød fugtet klud eller ikke-slibende svamp
 - Kompatible rengøringsmidler eller rengøringsservietter til transduceren, kablet og konnektoren
 - Blød, tør, fnugfri klud
1. Efter hver patientundersøgelse skal ultralydsgelen fjernes fra transduceren, kablet og konnektoren ved hjælp af en blød klud fugtet med postevand, eller et godkendt rengørings- eller desinfektionsmiddel eller ved hjælp af en godkendt formættet rengørings- eller desinfektionsserviet. Brug en forsigtig aftørrende bevægelse for at fjerne gelen fra linsen. Fjern om nødvendigt transduceroverdækningen.

For at få vist en liste over kompatible rengørings- eller desinfektionsmidler kan du se *Desinfektionsmidler og rengøringsopløsninger til ultralydssystemer og transducere*, der findes i systemets dokumentation eller på websitet "Philips Ultrasound Care and Cleaning": www.philips.com/transducercare

Følg etikettens anvisninger i klargøring, temperatur, opløsningens styrke og kontakttid. Sørg for, at opløsningens styrke og den tid, den er i berøring med transduceren, passer til den pågældende kliniske anvendelse af udstyret. Hvis der anvendes en færdigblandet opløsning, er det vigtigt at holde øje med udløbsdatoen.

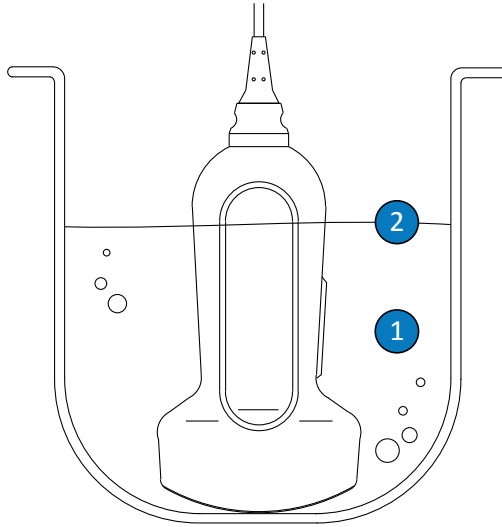
2. Kobl transduceren fra systemet, og fjern alt tilbehør, der er fastgjort til eller dækker transduceren. Sæt konnektorhætten, hvis en sådan findes, på konnektoren for at beskytte kontakterne mod væskestænk.

3. Fjern eventuelt resterende gel fra transduceren og linsen med rindende vand (må ikke overstige 43 °C (110 °F)) og en blød svamp eller med hånden, hvis du bærer handsker. Hvis løbende vand ikke er tilgængeligt, skal du bruge en allerede fugtet, blød klud, som f.eks. en renseserviet, der kan skylles ud. Brug en forsigtig aftørrende bevægelse for at fjerne gelen fra linsen.
4. For at fjerne partikler eller kropsvæsker, der stadig måtte sidde på transduceren, kablet, ferrit støjfilteret eller konnektoren, skal du anvende rengøringservietter eller -svampe (enzymatiske eller ikke-enzymatiske), der kan købes separat, rengøringsopløsninger eller en blød klud, der er let fugtet med en mild sæbeopløsning. Enzymatiske rengøringsmidler er generisk godkendte til brug.
5. Tilbageværende partikler og rester efter rengøringsopløsning fra transduceren, kablet, ferrit støjfilteret eller konnektoren fjernes med rengøringservietter i henhold til producentens vejledning. Du kan skylle transduceren grundigt med postevand op til det nedsænkningsspunkt, som er vist i figuren efter denne procedure. Ingen andre dele af transduceren, kablet eller konnektoren må gennemblødes eller nedsænkes i væske.

BEMÆRK

Hvis du bruger rengøringservietter eller -svampe, er det muligvis ikke nødvendigt at skylle transduceren med vand. Følg altid vejledningen på produktetiketten.

6. Lad enheden lufttørre, eller brug en blød, tør, fnugfri klud til at tørre transduceren med. Når du tørrer linsen af, skal du bruge en forsigtig opslugende bevægelse. Våde overflader kan medføre fortykning af desinfektionsmidlet.
7. Undersøg instrumentet og kablet for eventuelle skader som revner, brud, skarpe kanter eller fremspring. Hvis der findes en skade, skal brug af udstyret indstilles, og en repræsentant for Philips kontaktes.



Nedsænkingspunkt for USB-transducere

- | | |
|---|--|
| 1 | Kun denne del må nedsænkes. |
| 2 | Maksimalt tilladt nedsænkingsdybde. Det er ikke påkrævet at nedsænke til denne dybde, hvis det ikke er nødvendigt. |

Lavt desinfektionsniveau for USB-transducere

Lavt desinfektionsniveau for USB-transducere bruger spray- eller aftørningsmetoden med et desinfektionsmiddel med et lavt eller et middelstærkt desinfektionsniveau. Før du udfører denne procedure, skal du læse advarslerne og forsigtighedsreglerne i afsnittene "[Sikkerhed](#)" og "[Advarsler og forsigtighedsregler for USB-transducere](#)" på side 76 og overholde følgende forholdsregler.

**ADVARSEL**

Anvend altid øjenbeskyttelse og handsker under rengøring, desinfektion og sterilisering af ethvert udstyr.

**FORSIGTIG**

Ved rengøring og desinfektion af transducere må der ikke trænge nogen former for væske ind i de elektriske forbindelser eller metaldelene på USB-stikket. Beskadigelse som følge af væsker i disse områder dækkes ikke af garantien eller servicekontrakten.

**FORSIGTIG**

For at forhindre væsker i at trænge ind i transduceren må du ikke frakoble USB-kablet fra transduceren under rengøring og desinfektion.

BEMÆRK

Transducere kan kun desinficeres ved hjælp af aftørningsmetoden, hvis det er anført på produktetiketten på det anvendte kompatible desinfektionsmiddel, at det kan anvendes i forbindelse med aftørring.

Anbefalet udstyr:

- Blød fugtet klud eller ikke-slibende svamp
- Kompatible desinfektionsmidler med et lavt eller middelstærkt niveau til transduceren, kablet og konnektoren
- Blød, tør, fnugfri klud

1. Rengør transduceren, kablet og konnektoren i henhold til procedurerne i "[Rengøring af USB-transducere, kabler og konnektorer](#)" på side 82. Overhold alle advarsler og forsigtighedsregler.
2. Efter rengøring vælges et desinfektionsmiddel med et lavt eller middelstærkt desinfektionsniveau, der er kompatibelt med transduceren. Du kan se en liste over kompatible desinfektionsmidler i *Desinfektions- og rengøringsmidler til ultralydssystemer og transducere*, som følger med systemets dokumentation, eller på websitet "Philips Ultrasound Care and Cleaning":

www.philips.com/transducercare

Følg etikettens anvisninger i klargøring, temperatur, opløsningens styrke og kontakttid. Sørg for, at opløsningens styrke og den tid, den er i berøring med transduceren, passer til den pågældende kliniske anvendelse af udstyret. Hvis der anvendes en færdigblandet opløsning, er det vigtigt at holde øje med udløbsdatoen.

BEMÆRK

Nogle produkter er markeret som både rengørings- og desinfektionsservietter. Følg anvisningerne på etiketten for både rengøring og desinfektion ved brug af disse produkter.

3. Brug et relevant desinfektionsmiddel til USB-kablet og -stikket, og aftør eller sprøjt kablet, trækaflastningen, ferrit støjfilteret og USB-stikket i henhold til anvisningerne på desinfektionsmidlets etiket om temperaturen, aftørringens varighed, opløsningens styrke og varigheden af kontakten med desinfektionsmidlet. Sørg for, at desinfektionsopløsningen ikke trænger ind i konnektoren. Ved desinfektion af USB-kablet må kun overfladerne aftørres eller sprayes. Der må ikke trænge nogen former for væske ind gennem trækaflastningen, konnektoren eller de elektriske kontakter. Væske i konnektoren kan ugyldiggøre garantien på enheden.
4. Hvis det er påkrævet, skal etiketten med anvisningerne til desinfektionsmidlet skylles med postevand.

5. Lad enheden lufttørre. Du kan bruge en blød, tør, fnugfri klud til at tørre transduceren med. Når du tørrer linsen af, skal du bruge en opslugende bevægelse i stedet for en frem og tilbage-bevægelse.
6. Undersøg transduceren for eventuelle skader som revner, brud, lækager eller skarpe kanter eller fremspring. Hvis der findes en skade, skal brugen af transduceren indstilles og en repræsentant for Philips kontaktes.

Højt desinfektionsniveau USB-transducere

Højt desinfektionsniveau for USB-transducere, der typisk bruger nedsækningsmetoden med desinfektionsmidler med et højt desinfektionsniveau. AR (Automated Reprocessor) eller andre metoder, der ikke er nedsækningsmetoder, kan bruges til at desinficere nogle transducere. Se "[Retningslinjer for AE'er \(Automated Reprocessors\)](#)" på side 48 for at få yderligere oplysninger. Før du udfører denne procedure, skal du læse advarslerne og forsigtighedsreglerne i afsnittene "[Sikkerhed](#)" og "[Advarsler og forsigtighedsregler for USB-transducere](#)" på side 76 og overholde følgende forholdsregler.



ADVARSEL

Anvend altid øjenbeskyttelse og handsker under rengøring, desinfektion og sterilisering af ethvert udstyr.



FORSIGTIG

Ved rengøring og desinfektion af transducere må der ikke trænge nogen former for væske ind i de elektriske forbindelser eller metaldelene på USB-stikket. Beskadigelse som følge af væsker i disse områder dækkes ikke af garantien eller servicekontrakten.

**FORSIGTIG**

For at forhindre væsker i at trænge ind i transduceren må du ikke frakoble USB-kablet fra transduceren under rengøring og desinfektion.

Anbefalet udstyr:

- Blød fugtet klud eller ikke-slibende svamp
 - Kompatible desinfektionsmidler med højt desinfektionsniveau til transduceren
 - Iblødsætningsbeholder
 - Blød, tør, fnugfri klud
1. Rengør transduceren, kablet og konnektoren i henhold til procedurerne i "[Rengøring af USB-transducere, kabler og konnektorer](#)" på side 82. Overhold alle advarsler og forsigtighedsregler.
 2. Desinficer kablet og konnektoren i henhold til procedurerne i "[Lavt desinfektionsniveau for USB-transducere](#)" på side 85.
 3. Efter rengøring vælges et desinfektionsmiddel med et højt desinfektionsniveau, der er kompatibelt med transduceren.

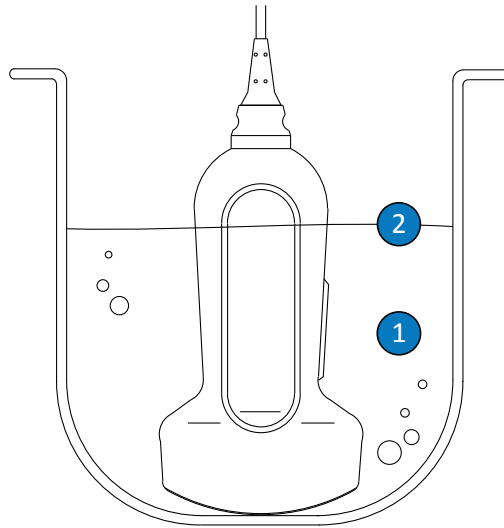
Du kan se en liste over kompatible desinfektionsmidler i *Desinfektions- og rengøringsmidler til ultralydssystemer og transducere*, som følger med systemets dokumentation, eller på websitet "[Philips Ultrasound Care and Cleaning](#)":

www.philips.com/transducercare

Følg etikettens anvisninger i klargøring, temperatur, opløsningens styrke og kontakttid. Sørg for, at opløsningens styrke og den tid, den er i berøring med transduceren, passer til den pågældende kliniske anvendelse af udstyret. Hvis der anvendes en færdigblandet opløsning, er det vigtigt at holde øje med udløbsdatoen.

4. Hvis du bruger en nedsænkningmetode:

- a. Transducere nedvaskes i et for transducere passende desinfektionsmiddel som vist i figuren efter denne procedure. Transducere må kun nedvaskes til det viste nedvaskningspunkt. Ingen andre dele af transducere, kablet, trækafastningen eller konnektoren må gennemblødes eller nedvaskes i væske.
 - b. Følg anvisningerne på desinfektionsmidlets etikette med hensyn til varigheden af nedvaskningen af transducere. Transducere må ikke nedvaskes længere end det korteste tidsrum, der er nødvendigt i forhold til det pågældende desinfektionsniveau.
 - c. Følg anvisningerne på desinfektionsmidlets etikette, og skyl transducere op til nedvaskningspunktet. Ingen andre dele af transducere, kablet, trækafastningen eller konnektoren må gennemblødes eller nedvaskes i væske.
5. Hvis du bruger en metode, der ikke er en nedvaskningsmetode, som f.eks. AR, skal du følge producentens anvisninger for korrekt rengøring og desinfektion.
 6. Lad enheden lufttørre. Du kan bruge en blød, tør, fnugfri klud til at tørre transducere med. Når du tørrer linsen af, skal du bruge en opsigende bevægelse i stedet for en frem og tilbage-bevægelse.
 7. Undersøg transducere for eventuelle skader som revner, brud, lækager eller skarpe kanter eller fremspring. Hvis der findes en skade, skal brugen af transducere indstilles og en repræsentant for Philips kontaktes.



Nedsænkingspunkt for USB-transducere

- | | |
|---|--|
| 1 | Kun denne del må nedsænkes. |
| 2 | Maksimalt tilladt nedsækningsdybde. Det er ikke påkrævet at nedsænke til denne dybde, hvis det ikke er nødvendigt. |

Sterilisering af USB-transducere

Hovedforskellen på desinfektion og sterilisering på højt niveau er det tidsrum, hvori transduceren er nedsænket, og den type desinfektions- eller steriliseringsmiddel, som anvendes. Til sterilisering skal du følge de samme procedurer som til desinfektion på højt niveau, men du skal bruge et kompatibelt steriliseringsmiddel og følge producentens anvisninger vedrørende temperaturen, opløsningens styrke og kontakttiden.

Vedligeholdelse af TEE-transducere

I følgende emner beskrives rengøring, desinfektion og sterilisering af transoesophageal ekkokardiografiske (TEE) transducere. Se "[Metoder til vedligeholdelse af transducere](#)" på [side 45](#) for at få oplysninger om fastsættelse af den relevante vedligeholdelsesmetode for din transducer.

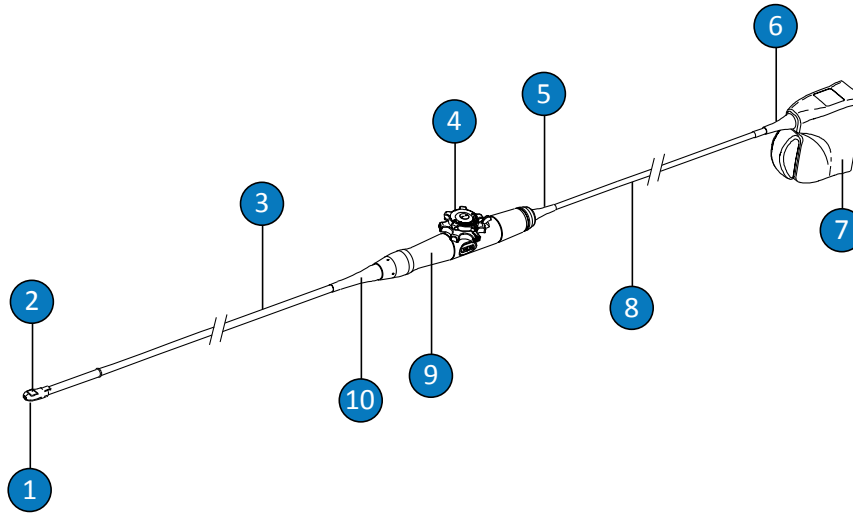
Når en ny transducer modtages, skal den desinficeres før brug. Rengør og desinficér transduceren umiddelbart efter hver brug for at beskytte patienter og personale mod patogener. Fastsæt en rengøringsprocedure, som omfatter de trin, der er beskrevet i dette afsnit.



FORSIGTIG

Brug af det beskyttende stikbendsdæksel til TEE-transducere er obligatorisk under alle dekontamineringsprocesser. Fjern dækslet fra konnektoren for at bruge transduceren til scanning. Dækslet skal altid være fastgjort til transducerkablet med snoren.

Følgende figur identificerer komponenterne i en TEE-transducer.



TEE-transducerkomponenter

1	Distal spids
2	Transducerlinse (akustisk vindue)
3	Fleksibelt skaft
4	Betjeningslementer transducer
5	Trækaflastning på kontrolindkapsling (håndtag)
6	Trækaflastning for konnektor
7	Konnektorhus
8	Kabel
9	Kontrolindkapsling (håndtag)
10	Trækaflastning på kontrolindkapsling (håndtag)

Advarsler og forsigtighedsregler for TEE-transducere

Overhold følgende advarsler og forsigtighedsregler under alle rengørings-, desinfektions- og steriliseringsprocedurer samt ved brug af desinfektionsmidler. Der findes mere specifikke advarsler og forsigtighedsregler i de forskellige vedligeholdelses- og rengøringsprocedurer og på etiketterne på rengørings- og desinfektionsmidlerne.



ADVARSEL

Transducere skal rengøres efter hver anvendelse. Rengøring af transduceren er vigtig før effektiv desinfektion og sterilisering. Følg altid producentens anvisninger på etiketten, når du anvender rengørings- og desinfektionsmidler.



ADVARSEL

Anvend altid øjenbeskyttelse og handsker under rengøring, desinfektion og sterilisering af ethvert udstyr.



ADVARSEL

For at forhindre kontaminering af blodoverførte patogener skal der anvendes lovligt markedsførte sterile transduceroverdækninger med steril ultralydtransmissionsgel til intraoperative applikationer og under nålestyrings- og biopsiprocedurer. Det anbefales at bruge beskyttende overdækninger til transesophageale, transrektale og intravaginale procedurer. I Kina og Japan er overdækningerne obligatoriske. Philips anbefaler, at der anvendes lovligt markedsførte sterile overdækninger.



ADVARSEL

Sterile transduceroverdækninger er til engangsbrug og må ikke genbruges.

**ADVARSEL**

Bideskinner er obligatoriske for TEE-transducere.

**ADVARSEL**

Desinfektionsmidler anbefales på grund af deres kemiske kompatibilitet med produktets materialer, ikke på grund af deres biologiske effektivitet. Oplysninger om et desinfektionsmidlets biologiske effektivitet findes i producentens retningslinjer og anbefalinger og hos U.S. Food and Drug Administration og U.S. Centers for Disease Control.

**ADVARSEL**

Det krævede desinfektionsniveau for en anordning afhænger af den type væv, den vil komme i kontakt med under anvendelsen og den type transducer, der anvendes. Sørg for, at den anvendte type desinfektionsmiddel passer til transducertypen og transducerens anvendelse. Oplysninger om krævede desinfektionsniveauer findes i "[Metoder til vedligeholdelse af transducere](#)" på side 45. Læs også anvisningerne på desinfektionsmidlets etiket og i anbefalingerne fra Association for Professionals in Infection Control, U.S. Food and Drug Administration, AIUM Official Statements: "Guidelines for Cleaning and Preparing External- and Internal-Use Ultrasound Transducers and Equipment Between Patients as well as Safe Handling and Use of Ultrasound Coupling Gel", og U.S. Centers for Disease Control.

**ADVARSEL**

Ved sterilisering af en transducer skal du sørge for, at steriliseringsmidlets styrke og kontaktvarigheden er passende for steriliseringen. Vær sikker på at følge producentens anvisninger.

**ADVARSEL**

Hvis der anvendes en færdigblandet opløsning, er det vigtigt at holde øje med udløbsdatoen.

**ADVARSEL**

Overhold anbefalingerne fra producenten af rengørings- eller desinfektionsmidlet.

**FORSIGTIG**

Transducere må aldrig steriliseres med metoder, der anvender autoklave, gammastråler, gas, damp eller varme. Det vil medføre alvorlige skader. Beskadigelse af transducere kan forhindres, er ikke dækket af garantien eller servicekontrakten.

**FORSIGTIG**

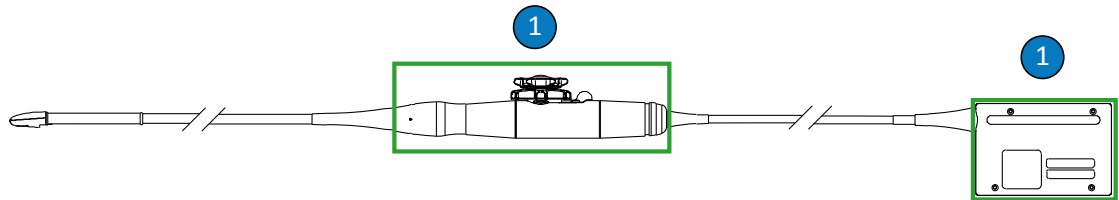
Brugen af ikke-anbefalede desinfektionsmidler, forkert styrke i opløsninger eller dybere nedsænkning af en transducer eller nedsænkning i længere tid end anbefalet kan beskadige eller misfarve transducere og vil ugyldiggøre garantien på transducere.

**FORSIGTIG**

Brugen af isopropylalkohol (slibealkohol), denatureret ethylalkohol og alkoholbaserede produkter på alle transducere er begrænset. På TEE-transducere er de eneste dele, der må rengøres med alkohol, konnektorhuset og kontrolindkapslingen. Sørg for, at opløsningen kun indeholder 91 % eller mindre isopropylalkohol eller 85 % eller mindre denatureret ethylalkohol. Rengør ikke andre dele af en transducer med alkohol (herunder kabler eller trækafkastninger), da dette kan beskadige disse dele af transducere. Sådanne beskadigelser er ikke dækket af garantien eller servicekontrakten.

**FORSIGTIG**

Brug af det beskyttende stikbendsdæksel til TEE-transducere er obligatorisk under alle dekontamineringsprocesser. Fjern dækslet fra konnektoren for at bruge transduceren til scanning. Dækslet skal altid være fastgjort til transducerkablet med snoren.



Alkoholkompatible dele på TEE-transducere

- 1 De eneste dele, der kan rengøres med 91 % eller mindre isopropylalkoholopløsninger eller 85 % eller mindre denaturerede opløsninger med ethylalkohol, er konnektorhuset og kontrolindkapslingen. Der må ikke trænge nogen former for væske ind i uforseglede områder på transduceren. Fastgør stikbendsdækslet, og der må ikke trænge nogen former for væske ind i uforseglede områder på transduceren.

**FORSIGTIG**

Når en transducer iblødsættes i væske, må der aldrig være synlige luftbobler på transduceren. Luftbobler forhindrer fuld kontakt mellem opløsningen og transduceren og kan hæmme rengørings-, desinfektions eller steriliseringsprocesser.

**FORSIGTIG**

Hvis du bruger et enzymatisk rensmiddel, skal du sørge for at bruge den korrekte koncentration og skylle grundigt. Enzymatiske rengøringsmidler er generisk godkendte til brug.

**FORSIGTIG**

Der må ikke anvendes blegemiddel på transduceren og skaftet.

**FORSIGTIG**

Forsøg på at rengøre eller desinficere et kabel eller et konnektorhus under anvendelse af anden metode, end de her anførte procedurer, kan medføre beskadigelse af instrumentet og vil ugyldiggøre garantien.

**FORSIGTIG**

Sørg for, at ingen skarpe genstande som f.eks. sakse, skalpeller eller kauteriseringsknive kommer i berøring med transducere eller kabler.

**FORSIGTIG**

Undgå at støde transduceren mod hårde overflader.

**FORSIGTIG**

Bøj ikke det fleksible skaft eller kablet på TEE-transducere. Skaftet må ikke bøjes til en cirkel med en diameter på mindre end 30 cm (1 ft).

**FORSIGTIG**

Undlad at anvende en kirurgisk børste ved rengøring af transducere. Selv anvendelsen af bløde børster kan beskadige transducere.

**FORSIGTIG**

Undlad at anvende en børste på konektorhusets etikette.

**FORSIGTIG**

Brug ikke papirprodukter eller slibende produkter ved rengøring af en transducer. De kan beskadige den bløde linse (akustisk vindue) på transduceren. Brugen af slibende servietter til industribrug, som f.eks. Wypall X60, kan beskadige linsen.

**FORSIGTIG**

Under rengøring, desinfektion og sterilisering skal de dele af transduceren, konektorhuset eller kablet, der ikke må blive våde, holdes højere end de våde dele, indtil alle dele er tørre. Dette bidrager til at holde væske ude af uforseglede områder på transduceren.

**FORSIGTIG**

Ved rengøring og desinfektion af transducere må der ikke trænge nogen former for væske ind i konektoren gennem de elektriske kontakter, trækafastningen, konektorhuset eller områderne omkring låsegrebets skaft og trækafastningen. Der må ikke trænge nogen former for væske ind i håndtaget eller styremekanismen. Aftørring eller spraying af konektoren eller håndtagsindkapslingen må kun ske på de udvendige overflader. Hvis det er tilgængeligt, skal du lægge et beskyttende stiksbensdæksel over de elektriske kontakter for at forhindre væske i at trænge ind i konektorhuset. Beskadigelse som følge af væsker i disse områder dækkes ikke af garantien eller servicekontrakten.

**FORSIGTIG**

Udsæt ikke transduceren for rengørings- og desinfektionsmidler i længere tidsperioder. Begræns det tidsrum, hvor transducerne er udsat for rengørings- og desinfektionsmidler, til det kortest anbefalede af producenten.

**FORSIGTIG**

Transducerens styremekanisme til TEE-transducere er ikke forseglet. Hvis desinfektionsmidlet eller en anden væske trænger ind i styremekanismen, vil tandhjul og elektriske forbindelser ruste. Beskadigelse af transduceren, der kan forhindres, er ikke dækket af garantien eller servicekontrakten.

**FORSIGTIG**

Skyl eller nedsænk ikke TEE-transducerens håndtag, styremekanisme, kabel, konektor eller trækafastning.

**FORSIGTIG**

Sørg for, at transducerne er helt tørre, før de lægges til opbevaring. Hvis det er nødvendigt at tørre transducerlinsen (akustisk vindue) efter rengøringen, skal du bruge en blød, tør, fnugfri klud og en forsigtig opslugende bevægelse. For voldsom aftørring eller skrubning kan beskadige linsen.

Minimering af virkningen af tilbageværende desinfektionsmiddel

Hvis du bruger et OPA-baseret (orto-phthalaldehyd) desinfektionsmiddel, kan der efterlades tilbageværende opløsning på transduceren, hvis producentens anvisninger ikke følges nøje.

**ADVARSEL**

Rester af OPA på TTE-transducere kan forårsage midlertidig misfarvning af området omkring munden og læberne og irritation eller kemisk forbrænding af munden, halsen, esophagus og maven.

For at minimere virkningen af tilbageværende OPA eller et andet desinfektionsmiddel skal du gøre følgende:

- Følg nøje desinfektionsmiddel-producentens instruktioner. Producenten af Cidex OPA anbefaler f.eks. at skylle transducere ved at nedsænke dem tre gange i postevand.
- Begræns det tidsrum, hvor transducerne er udsat for desinfektionsmidlet, til det kortest anbefalede af producenten af desinfektionsmidlet. Eksempelvis anbefaler producenten af Cidex OPA mindst 12 minutter.

Forsigtighedsregler for S7-3t og S8-3t

På grund af deres lille størrelse er S7-3t- og S8-3t-transducere nogle meget sart elektroniske instrumenter. For at undgå at beskadige transducerne skal du overholde følgende forsigtighedsregler.

**FORSIGTIG**

Ved aftørring af den distale spids på S7-3t- eller S8-3t-transduceren må du aldrig anvende overdreven kraft på linsen (akustisk vindue). Aftør forsigtigt spidsen med en fugtig klud. Undgå at klemme linsen, det akustiske vindue eller spidsen, da dette kan beskadige transduceren.

**FORSIGTIG**

Sørg for, at ingen skarpe genstande som f.eks. sakse, skalpeller eller kauteriseringsknive kommer i berøring med transducere eller kabler.

**FORSIGTIG**

Drej kun spidsen med betjeningselementerne; den må ikke drejes med håndkraft.

**FORSIGTIG**

Bøj eller fold ikke det fleksible skaft eller kablet.

**FORSIGTIG**

Undgå at støde transduceren mod hårde overflader.

Retningslinjer for TEE-transducere

Retningslinjerne heri er tiltænkt Philips TEE-transducere.

Et højt desinfektions- eller steriliseringsniveau er den anerkendte metode til infektionsbekæmpelse, hvad angår TEE-transducere. Sterilisering er et krav, hvis transduceren trænger ind i ellers sterilt væv uden steril overdækning. Hvis du bruger en steril overdækning, anbefales det stadig at sterilisere, men et højt desinfektionsniveau er acceptabelt. Hovedforskellen på sterilisering og desinfektion på højt niveau er det tidsrum, hvori transduceren er nedsænket, og den type desinfektions- eller steriliseringsmiddel, som anvendes.

Se "[Metoder til vedligeholdelse af transducere](#)" på side 45 for at finde ud af, om din transducer kræver et højt desinfektions- eller steriliseringsniveau.

Et højt desinfektions- eller steriliseringsniveau til TEE-transducere udføres normalt ved nedsænkning eller ved hjælp af en automatisk desinfektionsenhed til TEE-transducere eller en automatisk TEE-rengøringsenhed. Før enten desinfektion eller sterilisering skal enheden rengøres grundigt.

**FORSIGTIG**

Transducere må aldrig steriliseres med metoder, der anvender autoklave, gammastråler, gas, damp eller varme. Det vil medføre alvorlige skader. Beskadigelse af transduceren, der kan forhindres, er ikke dækket af garantien eller servicekontrakten.

BEMÆRK

Nogle desinfektionsmidler med et højt desinfektionsniveau kræver ikke nedsækning og er kompatible med TEE-transducere. Se de kompatible desinfektionsmidler med højt desinfektionsniveau i *Desinfektions- og rengøringsmidler til ultralydssystemer og transducere*. Hvis du vælger at bruge disse desinfektionsmidler, skal du altid følge producentens brugervejledning. Følg de procedurer i denne vejledning, som svarer til desinfektionsmetoden "Kvalificeret brug" for det valgte desinfektionsmiddel, som beskrevet i *Desinfektions- og rengøringsmidler til ultralydssystemer og transducere*, der findes i systemets dokumentation eller på websitet "Philips Ultrasound Care and Cleaning": www.philips.com/transducercare

BEMÆRK

Enzymatiske rengøringsmidler er generisk godkendte til brug.

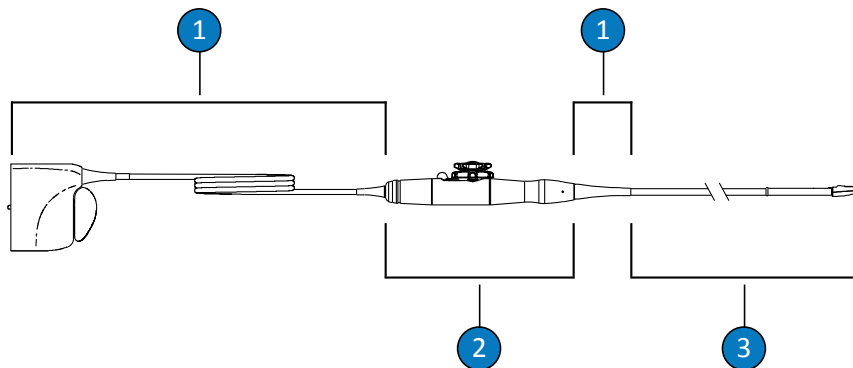
BEMÆRK

Hvis din institution kræver IAC-akkreditering for lækagetest af TEE-transducere, skal du foretage en separat test på dine TEE-transducere før hver brug.

BEMÆRK

Enkeltstående testenheder kan *kun* udføre test til indikation af afledningsstrøm. Enhederne kan ikke diagnosticere problemet eller afhjælpe det. Enhver fejl, der findes af den enkeltstående testenhed, indikerer et behov for en komplet sikkerhedstest af transduceren med ultralydssystemet. Kontakt den autoriserede Philips-repræsentant for at få hjælp.

Patienten kommer ikke i kontakt med TEE-transducerhåndtaget og -konnektoren, der ikke kræver samme desinfektionsniveau som det fleksible skaft og den distale spids, som patienten kommer i kontakt med. Der er derfor forskellige procedurer til desinfektion/sterilisering afhængigt af, hvorvidt delene kommer i kontakt med patienten. Det er afgørende at overholde disse procedurer for at sikre enhedens pålidelighed på langt sigt.

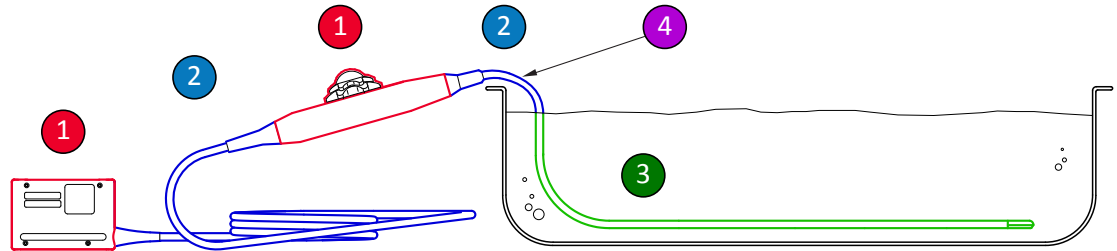


TEE-transducerdele

1	C (kabel, konektor og trækaflastning)
2	H (håndtag og styremekanisme)
3	T (transducer: fleksibelt skaft og distal spids)

Oversigt over dele, der skal rengøres og desinficeres på en TEE-transducer

Den følgende illustration viser en oversigt over de dele, der skal rengøres og desinficeres på en TEE-transducer. Se hele proceduren i "[Rengøring og desinfektion af TEE-transducere](#)" på side 106.



Dele, der skal rengøres og desinficeres på en TEE-transducer

- | | |
|--------|---|
| 1 og 2 | Spray og aftør disse dele af transduceren med desinfektionsmidler, der er kompatible med de forskellige dele. Disse dele må ikke skylles eller nedsænkes i væske. Der må ikke trænge væske ind i uforseglede åbninger. |
| 1 | Hvis du vil bruge alkohol, er det kun ydersiden af kontrolindkapslingen (håndtag) og konnektorhuset, som er kompatibel med 91 % isopropylalkoholopløsninger eller 85 % denaturerede opløsninger med ethylalkohol. Aftør let med et stykke gaze fugtet med alkoholen. Disse dele må ikke skylles eller nedsænkes i væske. Der må ikke trænge væske ind i uforseglede åbninger. |
| 3 | Kun det fleksible skaft kan nedsænkes i væske eller skylles. Læg det i blød i det korteste tidsrum, der er anbefalet af producenten af desinfektionsmidlet. Det må ikke ligge i blød i længere tid end anbefalet. |
| 4 | Der må kun nedsænkes til 5 cm (2 in) fra trækafastningen. Dette er den maksimalt tilladte nedsænkingsdybde for det fleksible skaft – det skal ikke nedsænkes til dette punkt, medmindre det er nødvendigt. |

Rengøring og desinfektion af TEE-transducere

Før disse procedurer udføres, skal du læse advarslerne og forsigtighedsreglerne i afsnittene "Sikkerhed" og "Advarsler og forsigtighedsregler for TEE-transducere" på side 94.

For at rengøre, desinficere eller sterilisere en TEE-transducere skal du anvende følgende procedurer:

- "Rengøring af TEE-transduceren, kablet, konnektoren og håndtaget" på side 107
- "Lavt desinfektionsniveau for TEE-kabel, -konnektor og -håndtag" på side 110
- "Desinfektion med højt niveau og sterilisering af TEE-transducere (fleksibelt skaft og distal spids)" på side 111

Begynd med at vælge de rengørings- og desinfektions- eller steriliseringsmidler, som er kompatible med de forskellige dele af transduceren. Sørg for, at opløsningens styrke og den tid, den er i berøring med transduceren, passer til den pågældende kliniske anvendelse af udstyret. Følg producentens anvisninger på etiketten angående forberedelse og opløsningens styrke. Hvis der anvendes færdigblandede opløsninger, er det vigtigt at holde øje med udløbsdatoen.

Du kan se en liste over rengørings-, desinfektions- og steriliseringsmidler, som er kompatible med transduceren, i *Desinfektions- og rengøringsmidler til ultralydssystemer og transducere*, som følger med systemets dokumentation, eller på websitet "Philips Ultrasound Care and Cleaning":

www.philips.com/transducercare

Følg etikettens anvisninger i klargøring, temperatur, opløsningens styrke og kontakttid. Sørg for, at opløsningens styrke og den tid, den er i berøring med transduceren, passer til den pågældende kliniske anvendelse af udstyret. Hvis der anvendes en færdigblandet opløsning, er det vigtigt at holde øje med udløbsdatoen.

BEMÆRK

Nogle produkter er markeret som både rengørings- og desinfektionsservietter. Følg anvisningerne på etiketten for både rengøring og desinfektion ved brug af disse produkter.

Rengøring af TEE-transduceren, kablet, konnektoren og håndtaget

Anbefalet udstyr:

- Blød fugtet klud eller ikke-slibende svamp
 - Kompatible rengøringsmidler til transduceren, håndtaget, kablet og konnektoren
 - Bakker til iblødsætning og skylning (om nødvendigt)
 - Blød, tør, fnugfri klud
1. Efter hver patientundersøgelse skal man koble transduceren fra systemet og fjerne alt tilbehør, der er fastgjort til eller dækker transduceren.
 2. Sæt det beskyttende stikbendsdæksel på konnektoren for at beskytte kontakterne mod væskestænk.
 3. Rengør kablet, konnektoren og håndtaget. Se "[Rengøring af kablet, konnektoren og håndtaget til TEE-transducere](#)" på side 107.
 4. Rengør transduceren ved hjælp af en af følgende procedurer:
 - "[Rengøring af TEE-transduceren ved nedsækning](#)" på side 108
 - "[Rengøring af TEE-transduceren med sprays eller servietter](#)" på side 109

Rengøring af kablet, konnektoren og håndtaget til TEE-transducere

1. Fjern eventuelle forekomster af snavs, resterende gel og kropsvæsker fra kablet, konnektoren og håndtaget ved hjælp af en blød klud fugtet med postevand, eller et godkendt rengørings- eller desinfektionsmiddel eller ved hjælp af en godkendt formættet rengørings- eller desinfektionsserviet. Aftør forsigtigt hver del, indtil den er ren.



FORSIGTIG

Der må ikke trænge nogen former for væske ind i håndtaget eller styremekanismen, og der må heller ikke trænge nogen former for væske ind i konnektoren gennem de elektriske kontakter, trækafastningerne, konnektorhuset eller områderne omkring låsegrebets skaft.

2. Lad delene lufttørre, eller brug en blød, tør, fnugfri klud til at aftørre kablet, konnektoren og håndtaget. Våde overflader kan medføre fortynding af desinfektionsmidlet.

Kablet, konnektoren og håndtaget er nu klar til desinfektion med et desinfektionsmiddel med lavt eller middelstærkt desinfektionsniveau (LLD/ILD). Se "[Lavt desinfektionsniveau for TEE-kabel, -konnektor og -håndtag](#)" på side 110.

Rengøring af TEE-transduceren ved nedsænkning

1. Før nedsænkning skal du koble transduceren fra systemet.
2. Fjern eventuelle forekomster af snavs, resterende gel og kropsvæsker fra enheden ved hjælp af en blød klud fugtet med postevand, eller et godkendt rengørings- eller desinfektionsmiddel eller ved hjælp af en godkendt formættet rengørings- eller desinfektionsserviet. Brug en forsigtig aftørrende bevægelse for at fjerne gelen fra linsen.
3. Fjern eventuelt resterende gel fra transduceren og linsen med rindende vand (må ikke overstige 43 °C (110 °F)) og en blød svamp eller med hånden, hvis du bærer handsker. Hvis løbende vand ikke er tilgængeligt, skal du bruge en allerede fugtet, blød klud, som f.eks. en renseserviet, der kan skylles ud. Brug en forsigtig aftørrende bevægelse for at fjerne gelen fra linsen.
4. I en iblødsætningsbakke klargøres en rengøringsopløsning, som er kompatibel med transduceren (fleksibelt skaft og distal spids), med den koncentration, der er beskrevet af producenten.
5. Ved rengøring af transduceren må du kun nedsænke det fleksible skaft og den distale spids i rengøringsopløsningen, mens du samtidigt sørger for, at håndtaget og konnektoren er sikrede. Det må kun nedsænkes til 5 cm (2 in) fra trækafastningen. Dette er den maksimalt tilladte nedsækningsdybde for det fleksible skaft. Det er ikke påkrævet at nedsænke det til denne dybde, hvis det ikke er nødvendigt.



FORSIGTIG

Nedsæk ikke konnektoren eller håndtaget i den klargjorte opløsning. Disse dele er ikke vandtætte eller stænk-tætte.

6. Udsæt kun transducerskaftet og den distale spids for rengøringsopløsningen i det minimumstidsrum, der anbefales af producenten.
7. Medmindre det fremgår af producentens brugervejledning, at det ikke er påkrævet at skylle med vand, skal du fjerne transduceren fra rengøringsopløsningen og skylle transducerskaftet og den distale spids grundigt med rindende vand eller at nedsænke disse i varmt vand for at fjerne den resterende rengøringsopløsning. Vandtemperaturen skal være fra 32 °C til 43 °C (90 °F til 110 °F).



FORSIGTIG

Konnektoren eller håndtaget må ikke nedsænkes i eller udsættes for rindende vand. Disse dele er ikke vandtætte eller stænk-tætte.

8. Lad enheden lufttørre, medmindre det specifikt fremgår af producentens brugervejledning, at tørring ikke er påkrævet for den anvendte dekontaminationsmetode, eller brug en blød, tør, fnugfri klud til at aftørre transduceren. Våde overflader kan medføre fortynding af desinfektionsmidlet.

Transduceren er klar til et højt desinfektionsniveau med et desinfektionsmiddel med højt desinfektionsniveau (HLD) eller til sterilisering med et steriliseringsmiddel (S). Se "[Desinfektion med højt niveau og sterilisering af TEE-transducere \(fleksibelt skaft og distal spids\)](#)" på side 111.

Rengøring af TEE-transduceren med sprays eller servietter

1. Fjern eventuelle forekomster af snavs, resterende gel og kropsvæsker fra enheden ved hjælp af en blød klud fugtet med postevand, eller et godkendt rengørings- eller desinfektionsmiddel eller ved hjælp af en godkendt formættet rengørings- eller desinfektionsserviet. Brug en forsigtig aftørrende bevægelse for at fjerne gelen fra linsen. Fjern om nødvendigt transduceroverdækningen.

2. Fjern eventuelt resterende gel fra transducerens fleksible skaft, distale spids og linse med rindende vand (må ikke overstige 43 °C (110 °F)) og en blød svamp eller med hånden, hvis du bærer handsker. Hvis løbende vand ikke er tilgængeligt, skal du bruge en allerede fugtet, blød klud, som f.eks. en renseserviet, der kan skylles ud. Brug en forsigtig aftørrende bevægelse for at fjerne gelen fra linsen.
3. Fjern eventuelle partikler eller kropsvæsker, der stadig måtte sidde på transduceren, ved hjælp af rengøringsservietter eller -svampe (enzymatiske eller ikke-enzymatiske), der kan købes separat, eller en blød klud, der er let fugtet med en mild sæbeopløsning. Enzymatiske rengøringsmidler og milde sæbeopløsninger er generisk godkendte til brug. Brug en forsigtig aftørrende bevægelse til at rengøre linsen.

**FORSIGTIG**

Konnektoren eller håndtaget må ikke nedsænkes i eller udsættes for rindende vand. Disse dele er ikke vandtætte eller stænk-tætte.

4. Medmindre det fremgår af producentens brugervejledning, at det ikke er påkrævet at skylle med vand, skal du skylle transducerens fleksible skaft og distale spids grundigt med rindende vand eller nedsænke disse i varmt vand for at fjerne den resterende rengøringsopløsning. Vandtemperaturen skal være fra 32 °C til 43 °C (90 °F til 110 °F).
5. Lad enheden lufttørre, medmindre det specifikt fremgår af producentens brugervejledning, at tørring ikke er påkrævet for den anvendte dekontaminationsmetode, eller brug en blød, tør, fnugfri klud til at aftørre transduceren. Våde overflader kan medføre fortynding af desinfektionsmidlet.

Transduceren er klar til et højt desinfektionsniveau med et desinfektionsmiddel med højt desinfektionsniveau (HLD) eller til sterilisering med et steriliseringsmiddel (S). Se "[Desinfektion med højt niveau og sterilisering af TEE-transducere \(fleksibelt skaft og distal spids\)](#)" på side 111.

Lavt desinfektionsniveau for TEE-kabel, -konnektor og -håndtag

Anbefalet udstyr:

- LLD/ILD-sprays eller formættede servietter, som er kompatible med kablet, konnektoren og håndtaget.
 - Bløde, tørre, fnugfrie klude.
1. Aftør kablet, konnektoren og håndtaget ved hjælp af passende kompatible servietter, som er formættet med godkendte LLD'er/ILD'er. Hvis du bruger en spray, må du kun sprøjte på en klud og derefter aftørre kablet, konnektoren og håndtaget med den fugtige klud.

**FORSIGTIG**

Du må ikke sprøjte desinfektionsmidler direkte på hverken håndtaget eller konnektoren.

**FORSIGTIG**

Der må ikke trænge nogen former for væske ind i håndtaget eller styremekanismen, og der må heller ikke trænge nogen former for væske ind i konnektoren gennem de elektriske kontakter, trækafastningerne, konnektorhuset eller områderne omkring låsegrebets skaft.

2. Følg producentens retningslinjer for den påkrævede tid for at sikre de korrekte desinfektionsniveauer.
3. Brug en blød, tør, fnugfri klud til at aftørre kablet, konnektoren og håndtaget for at fjerne det resterende desinfektionsmiddel.

Kablet, konnektoren og håndtaget er nu desinficerede. Fortsæt med desinfektion eller sterilisering af transducere. Se "[Desinfektion med højt niveau og sterilisering af TEE-transducere \(fleksibelt skaft og distal spids\)](#)" på side 111.

Desinfektion med højt niveau og sterilisering af TEE-transducere (fleksibelt skaft og distal spids)

Anbefalet udstyr:

- Kompatibelt desinfektionsmiddel med højt desinfektionsniveau (HLD) eller sterilisering (S)
- Bakker til iblødsætning og skylning eller en automatisk desinfektions- eller rengøringsenhed til TEE-transducere
- Blød, tør, fnugfri klud (for procedure til desinfektion på højt niveau)
- Blød, tør, fnugfri, steril klud (for steriliseringsprocedure)

BEMÆRK

Nogle desinfektionsmidler med et højt desinfektionsniveau kræver ikke nedsænkning og er kompatible med TEE-transducere. Se de kompatible desinfektionsmidler med højt desinfektionsniveau i *Desinfektions- og rengøringsmidler til ultralydssystemer og transducere*. Hvis du vælger at bruge disse desinfektionsmidler, skal du altid følge producentens brugervejledning. Følg de procedurer i denne vejledning, som svarer til desinfektionsmetoden "Kvalificeret brug" for det valgte desinfektionsmiddel, som beskrevet i *Desinfektions- og rengøringsmidler til ultralydssystemer og transducere*, der findes i systemets dokumentation eller på websitet "Philips Ultrasound Care and Cleaning": www.philips.com/transducercare

BEMÆRK

En automatisk desinfektions- eller rengøringsenhed til TEE-transducere kan bruges til desinfektion. Sørg for, at den valgte protokol inkluderer en skyllecyklus og et tørretrin.

BEMÆRK

Hvis din institution kræver IAC-akkreditering for lækagetest af TEE-transducere, skal du foretage en separat test på dine TEE-transducere før hver brug.

BEMÆRK

Enkeltstående testenheder kan *kun* udføre test til indikation af afledningsstrøm. Enhederne kan ikke diagnosticere problemet eller afhjælpe det. Enhver fejl, der findes af den enkeltstående testenhed, indikerer et behov for en komplet sikkerhedstest af transduceren med ultralydssystemet. Kontakt den autoriserede Philips-repræsentant for at få hjælp.

1. Læs etiketten på HLD- eller S-opløsningen for at bekræfte effektiviteten og sikre, at datoen på opløsningen ikke er udløbet.
2. I en iblødsætningsbakke skal du klargøre HLD- eller S-opløsningen i henhold til producentens anvisninger. Hvis du bruger en automatisk desinfektions- eller rengøringsenhed til TEE-transducere, skal du klargøre HLD- eller S-opløsningen og programmet til den automatiske desinfektions- eller rengøringsenhed til TEE-transducere i henhold til producentens anvisninger.
3. Placer transduceren i iblødsætningskarret eller den automatiske desinfektions- eller rengøringsenhed til TEE-transducere, og sørg for, at konnektoren og håndtaget ikke udsættes for opløsningen under genbehandlingen. Opløsningerne må ikke komme i kontakt med konnektoren og håndtaget under hverken desinfektion eller skylning.
4. Transduceren skal sætte i blød eller genbehandles i det forskriftsmæssige tidsrum.

**FORSIGTIG**

Konnektoren eller håndtaget må ikke nedsænkes i eller udsættes for rindende vand. Disse dele er ikke vandtætte eller stænk-tætte.

5. Hvis du sætter transduceren i blød (ikke brugte den automatiske desinfektions- eller rengøringsenhed til TEE-transducere), skal du skylle transduceren grundigt med rindende vand eller nedsænke den i varmt vand for at fjerne den resterende desinfektionsopløsning.

Vandtemperaturen skal være fra 32 °C til 43 °C (90 °F til 110 °F). Følg producentens retningslinjer for desinfektions- eller steriliseringsmidler for at sikre en fuldstændig fjernelse af tilbageværende opløsning.

6. Lad om nødvendigt transducere lufttørre, eller tør transducere med en blød, tør, fnugfri klud eller en blød, tør, fnugfri, steril klud.

BEMÆRK

Nogle AR'er (Automated Reprocessors) bruger ikke vandbaserede metoder, og det er derfor ikke påkrævet med tørring.

7. Undersøg transducere for eventuelle skader som revner, brud, lækager eller skarpe kanter eller fremspring. Hvis der findes en skade, skal brugen af transducere indstilles og en repræsentant for Philips kontaktes.
8. Opbevar transducere i et godt udluftet område med håndtaget og konnektoren understøttet og placeret over transducere. Dette er en hjælp til tørringen og reducerer risikoen for, at rester af væsker fra transducer kommer ind i håndtaget og konnektoren.

TEE-transducere er du desinficeret eller steril og er klar til brug.

Ultralydsgeler

For at sikre korrekt overførsel af den akustiske stråle skal der anvendes ultralydsgel, der leveres eller anbefales af Philips, eller et andet glycol-, glycerin- eller vandbaseret akustisk koblingsmedium.



ADVARSEL

Lovligt markedsførte, sterile transduceroverdækninger med steril ultralydstransmissionsgel er påkrævet til intraoperative applikationer og under nålestyrings- og biopsiprocedurer.

**FORSIGTIG**

Brug ikke lotionbaserede produkter, mineralolie eller vandbaserede geler, der indeholder mineralolie. Sådanne produkter kan beskadige transduceren og ugyldiggøre garantien.

**FORSIGTIG**

Brug ikke hånddesinfektionsgeler.

**FORSIGTIG**

Undlad at påføre transducergelen, før du er klar til at udføre proceduren. Transducere bør ikke henlægges indsmurt i gel.

**FORSIGTIG**

De geler, der er anført her, er anbefalet på grund af deres kemiske kompatibilitet med produktets materialer.

Her følger nogle anbefalede geler:

- Aquasonic 100
- Aquasonic Clear
- Carbogel-ULT
- EcoVue
- Scan
- Ultra Phonic

Du kan også ringe til Philips på 800-722-9377 (Nordamerika) eller ringe til din lokale Philips-repræsentant (uden for Nordamerika) for at få yderligere oplysninger om kompatibilitet.

6 Opbevaring og transport af transducere

Dette afsnit indeholder oplysninger om opbevaring af transducere i forbindelse med transport samt daglig og længerevarende opbevaring. Se afsnittet "Specifications" (specifikationer) i dit produkts *Brugervejledning* for krav til opbevaringstemperatur.

Transport af transducere

Transportér brugte transducere i en spildbeskyttet, lukket beholder med den korrekte kontamineringsmarkering. Sørg for, at beholderen holder transduceren fast på plads for at forhindre skade på linsen. Under transport skal alle dele med patientkontakt forhindres i at komme i kontakt med dele uden patientkontakt.

Når du transporterer rengjorte og desinficerede transducere, skal du sørge for, at alle de beholdere, der bruges til transport, også er rengjorte og desinficerede, før du placerer de rene transducere i beholderne.

Se "[Opbevaring i forbindelse med transport](#)" på side 117 for at få yderligere oplysninger.

Opbevaring i forbindelse med transport



FORSIGTIG

Sørg for, at transducerne er helt tørre, før de lægges til opbevaring. Hvis det er nødvendigt at tørre transducerlinsen (akustisk vindue) efter rengøringen, skal du bruge en blød, tør, fnugfri klud og en forsigtig opslugende bevægelse. For voldsom aftørring eller skrubning kan beskadige linsen.

Hvis transduceren blev leveret med en transportkasse, skal denne altid anvendes til transport af transduceren fra et sted til et andet. Følg disse retningslinjer for korrekt opbevaring af transducere i forbindelse med transport:

- Sørg for, at transduceren er ren og desinficeret, før den anbringes i kassen, for at forhindre kontaminering af transportkassens foring.
- Anbring forsigtigt transduceren i kassen for at forhindre, at kablet bliver snoet.
- Før låget lukkes, skal det kontrolleres, at ingen af transducerens dele stikker ud.
- Pak kassen ind i plasticindpakning med luftbobler (f.eks. luftboblefoliemateriale), og læg den indpakke kasse i en papkasse.
- For at undgå beskadigelse af skaftet og styremekanismen på TEE-transducere må det fleksible skaft ikke bøjes eller snos i en cirkel på mindre end 30 cm i diameter.

Daglig og længerevarende opbevaring

Følg disse retningslinjer for at beskytte transduceren:

- Opbevar altid transducere i transducerholderne på siden af systemet eller i en forsvarligt monteret væghylde, når de ikke er i brug.
- Sørg for, at transducerholderne er rene, inden transducerne opbevares heri (se afsnittet "[Rengøring og vedligeholdelse af systemet](#)").
- Brug kabelholdere, hvis de er tilgængelige, til at sikre transducerkablet under opbevaring af transducere.
- Undgå at opbevare transducerne i områder med ekstreme temperaturer og i direkte sollys.
- Opbevar transducere adskilt fra andre instrumenter for at undgå utilsigtet beskadigelse af transducerne.
- Sørg for, at transducerne er helt tørre, før de lægges til opbevaring.
- I forbindelse med TEE-transducere skal det sikres, at den distale spids er lige og beskyttet, før transduceren lægges til opbevaring.

- En TEE-transducer må aldrig opbevares i transportkassen, medmindre den skal transporteres.

www.philips.com/healthcare



Philips Ultrasound LLC
22100 Bothell Everett Hwy
Bothell, WA 98021-8431
USA



Philips Medical Systems Nederland B.V.
Veenpluis 6
5684 PC Best
The Netherlands

CE 2797



© 2022 Koninklijke Philips N.V.

Alle rettigheder forbeholdes. Hel eller delvis gengivelse eller overførsel både elektronisk, mekanisk eller på anden vis er forbudt uden forudgående skriftlig tilladelse fra indehaveren af ophavsretten.

Udgivet i USA

4535 621 43501_A/795 * AUG 2022 - da-DK